

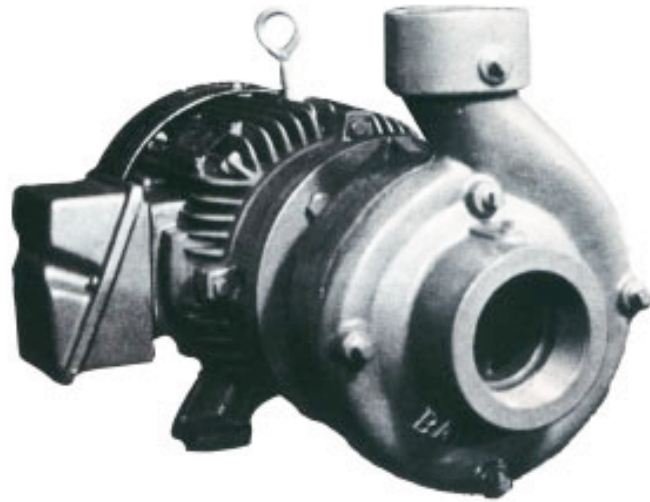


Equipos
de Bombeo

Barnes Barmesa

ELECTROBOMBA CENTRÍFUGA

Serie: IB



LA BOMBA IDEAL PARA:

- Sistemas hidroneumáticos
- Riego rodado ó microaspersión
- Transferencia de agua
- En general donde se requiera de una bomba de alto caudal con mediana presión.
- Sistemas de enfriamiento

VOLUTA

Fabricada en Hierro Gris clase A-30.

IMPULSOR

Fabricado en Hierro Gris clase A-30, vaciado por el sistema "shell midding" asegurando que el líquido fluya en mínima fricción. El impulsor está balanceado dinámicamente.

ANILLO DE DESGASTE

Fabricado en bronce, fácil de reemplazar. Evita el desgaste del impulsor.

Su diseño hidráulico permite obtener máxima eficiencia. Fabricado en Hierro Gris clase A-30, vaciado por el sistema "shell midding" asegurando que el líquido fluya on mínima fricción. El impulsor está balanceado dinámicamente.

CONJUNTO DEL SELLO

Cerámica parte estacionaria, anillo de carbón y sello de exclusión parte rotatoria, elastómero de Buna-N.

Su diseño es el más eficiente en género, fácil acceso al impulsor y sello sin necesidad de remover la tubería; la tubería es central.

Los pernos guías montados en el cuerpo aseguran un alineamiento perfecto, permitiendo la rotación de la descarga a ocho diferentes posiciones. Fabricada en Hierro Gris clase A-30.

MANGUITO

Protege a la flecha del motor por desgaste y corrosión en el área del sello.

MOTOR

De calidad reconocida totalmente cerrado, opera en 60 ciclos, 3 fases, 220/440 volts, con aprobación U.L. y C.S.A.

Protege a la flecha del motor por desgaste y corrosión en el área del sello.

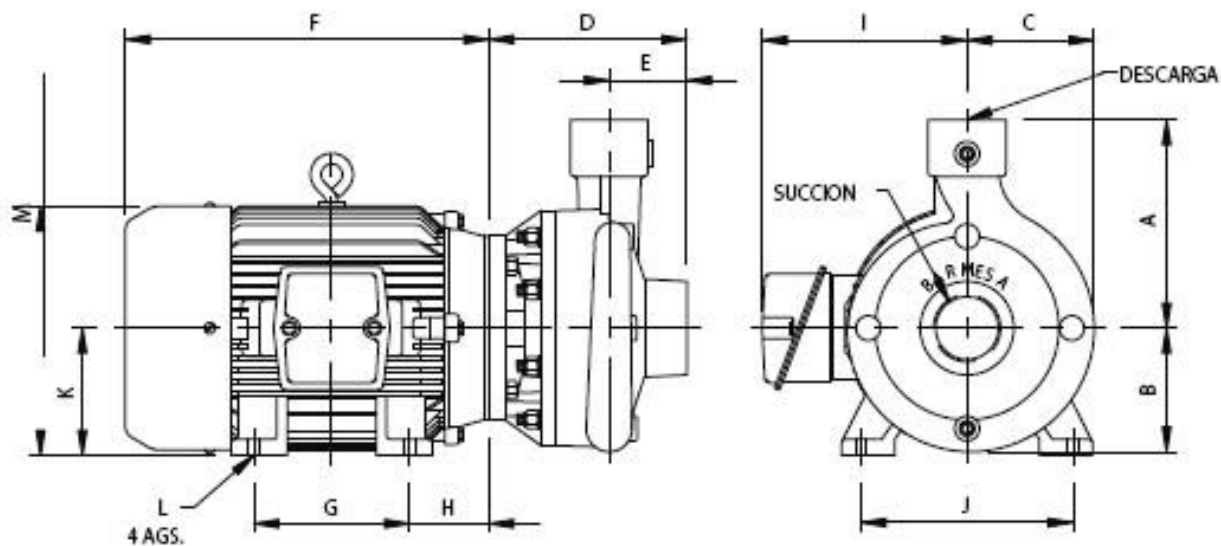


TABLA DE DIMENSIONES

MODELO	TAMAÑO	H.P.	FASES	ARMAZON	A	B	C	D	E	F	G	H	I	J	K	L	M			
IB 1/2-1-4	20 1/2 R	1	3	143 JM	7.38	4.38	4.50	7.0	2.75	10.00	4	2.38	6.5	5.5	3.5	3	6.9			
IB 1/2-1-5/2		1.5	3	143 JM						10.82	5									
IB 1/2-2-2		2	3	145 JM						11.45	4.5	2.62	7.4	7.5	4.5	4	8.9			
IB 1/2-2-3/2		3	3	182 JM																
IB 1/2-3-1		3	1	182 JM																
IB 1/2-5-2		5	3	184 JM																
IB 1/2-5-2-1	5	1	184 JM	7.13	4.63	4.81	7.13	2.88	14.63	5.5	3.62	9	8.5	5.25	4	10.62				
IB 2-1-5-4	1.5	3	145 JM						10.82	5	2.38	6.5	5.5	3.5	3	6.9				
IB 2-2-2	2	3	145 JM																	
IB 2-3-2	3	3	182 JM						11.45	4.5	2.62	7.4	7.5	4.5	4	8.9				
IB 2-3-2-1	3	1	182 JM																	
IB 2-5-2	5	3	184 JM																	
IB 2-5-2-1	5	1	184 JM																	
IB 2-7-5-2	7.5	3	213 JM	7.25	7.5	2.13 JM	7.25	2.88	14.63	5.5	3.62	9	8.5	5.25	4	10.62				
IB 2-10-2	10	3	215 JM						15.63	7.0										
IB 2 1/2-2-4	30-1/2 R	2	3	145 JM	8.38	5.13	5.25	7.88	3.50	10.82	5	2.38	6.5	5.5	3.5	3	6.9			
IB 2 1/2-5-2		5	3	184 JM						11.45	5.5	2.62	7.4	7.5	4.5	4	8.9			
IB 2 1/2-5-2-1		5	1	184 JM																
IB 2 1/2-7-5-2		7.5	3	213 JM						8.0	7.88	3.50	14.63	5.5	3.62	9	8.5	5.25	4	10.62
IB 2 1/2-10-2		10	3	215 JM									15.63	7.0						
IB 2 1/2-15-2		15	3	254 JM									18.32	8.25	4.38	9.9	10	6.25	5.3	12.62

DIMENSIONES EN PULGADAS.
LAS DIMENSIONES PUEDEN VARIAR DE ACUERDO AL FABRICANTE DEL MOTOR.