

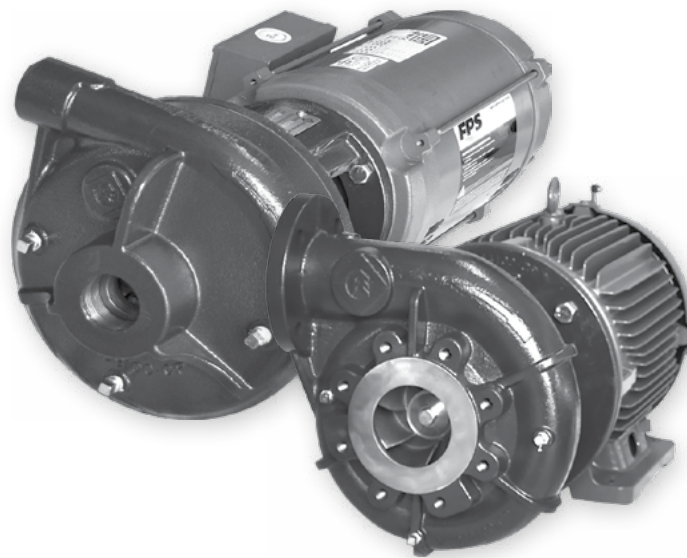
BOMBAS CENTRÍFUGAS

SERIE AG ACOPLADA A MOTOR

FPS

CARACTERÍSTICAS

- Disponible en cinco tamaños que cubren los modelos más comunes en el mercado
- Diseñada para incrementar la potencia y el desempeño
- Opciones de conexión roscada NPT y bridada 125#
- Rangos de Flujo desde 50-1000 GPM
- Motores estándar JM TEFC de 3600 RPM
- Sello mecánico estándar en carbón/cerámica/buna/acero inoxidable 316
- Muñones de flecha en acero inoxidable 416
- Voluta e Impulsores de Hierro Fundido ASTM-A48 CL30



ESPECIFICACIONES

- Capacidades de hasta 1000 gpm
- Carga de hasta 300 pies
- Presión máxima de 150 psi
- Temperatura máxima de 100 °C

APLICACIONES

- Aumento de Presión
- Alimentación de Caldera
- Tratamiento & Suministro de Agua
- Lavaderos
- Recirculación de Agua Caliente & Fría
- Irrigación
- Ósmosis Inversa

BOMBAS CENTRÍFUGAS

SERIE AG ACOPLADA A MOTOR



DIMENSIONES

A1.5 X1 - 7 JM ROSCADA FIG. 1

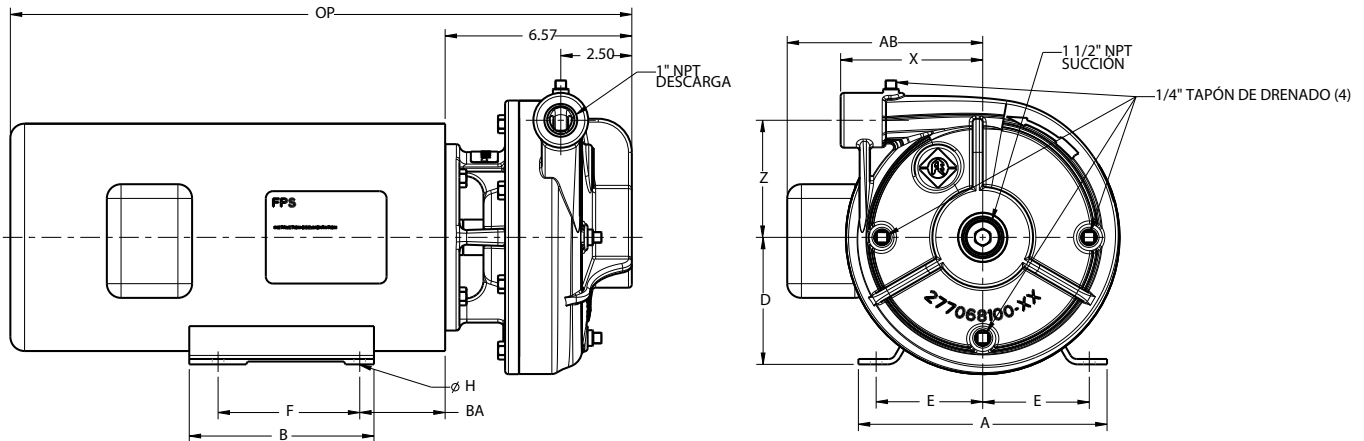


FIG	Conexión	Carcasa de Motor	AK Fit	HP	Fase	Dimensiones [pulgadas]										
						A	B	D	E	F	ØH	X	Z	AB	BA	OP
1	Roscada	TEFC	4.5	3	1	6.54	6.50	3.50	2.75	5.00	0.34	5.00	4.12	5.87	2.75	19.99
					3	6.46	6.14	3.50	2.75	5.00	0.34	5.00	4.12	6.18	2.56	17.62
				5	1	8.66	6.97	4.50	3.75	5.50	0.41	5.00	4.12	7.84	2.76	16.68
					3	8.66	6.97	4.50	3.75	5.50	0.41	5.00	4.12	7.56	2.77	19.33
				7.5	3	8.66	6.97	4.50	3.75	5.50	0.41	5.00	4.12	7.56	2.76	19.33

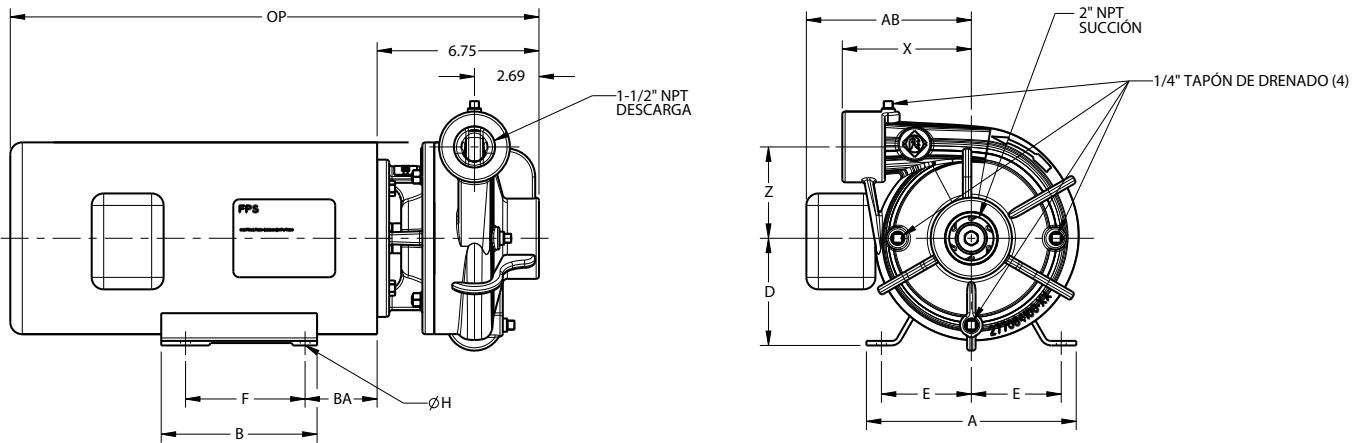
BOMBAS CENTRÍFUGAS

SERIE AG ACOPLADA A MOTOR



DIMENSIONES

A2 X 1.5 - 6 JM ROSCADA FIG. 1



DIMENSIONES

A2 X 1.5 - 6 JM ROSCADA FIG. 2

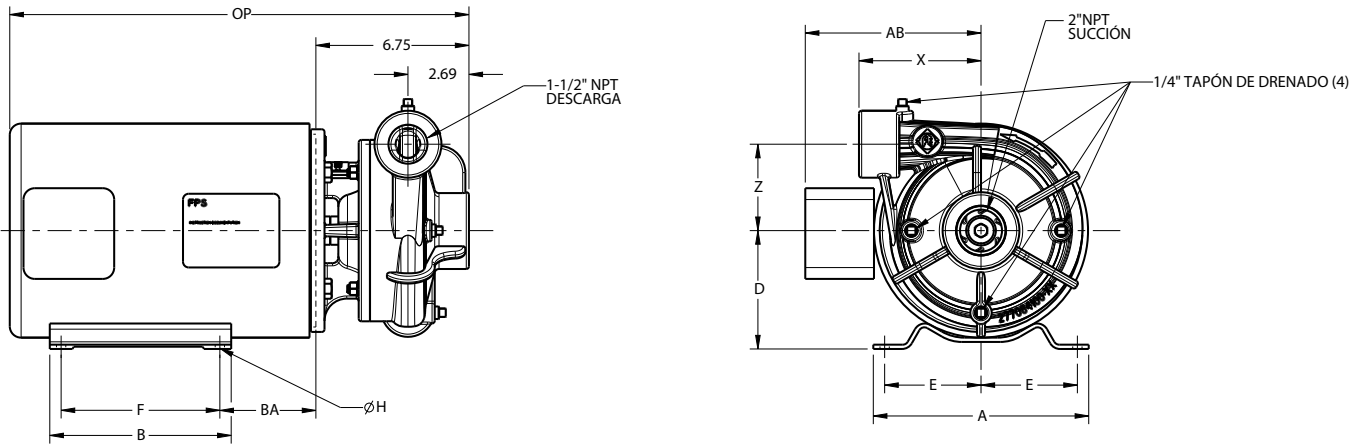


FIG	Conexión	Carcasa del Motor	AK Fit	HP	Fase	Dimensiones [pulgadas]										
						A	B	D	E	F	ØH	X	Z	AB	BA	OP
1	Roscado	TEFC	4.5	5	1	8.66	6.97	4.50	3.75	5.50	0.41	5.38	3.81	7.84	2.76	19.86
					3	8.66	6.97	4.50	3.75	5.50	0.41	5.38	3.81	7.56	2.76	19.51
					7.5	8.66	6.97	4.50	3.75	5.50	0.41	5.38	3.81	7.56	2.76	19.51
2	Roscado	TEFC	8.5	10	1	9.45	7.95	5.25	4.25	7.00	0.41	5.38	3.81	7.46	3.50	22.99
					3	9.76	8.86	5.25	4.25	7.00	0.41	5.38	3.81	8.07	3.50	22.89
					10	9.76	8.86	5.25	4.25	7.00	0.41	5.38	3.81	8.58	3.50	22.67

BOMBAS CENTRÍFUGAS

SERIE AG ACOPLADA A MOTOR



DIMENSIONES

A2.5 X 2 - 6 JM ROSCADA FIG. 2

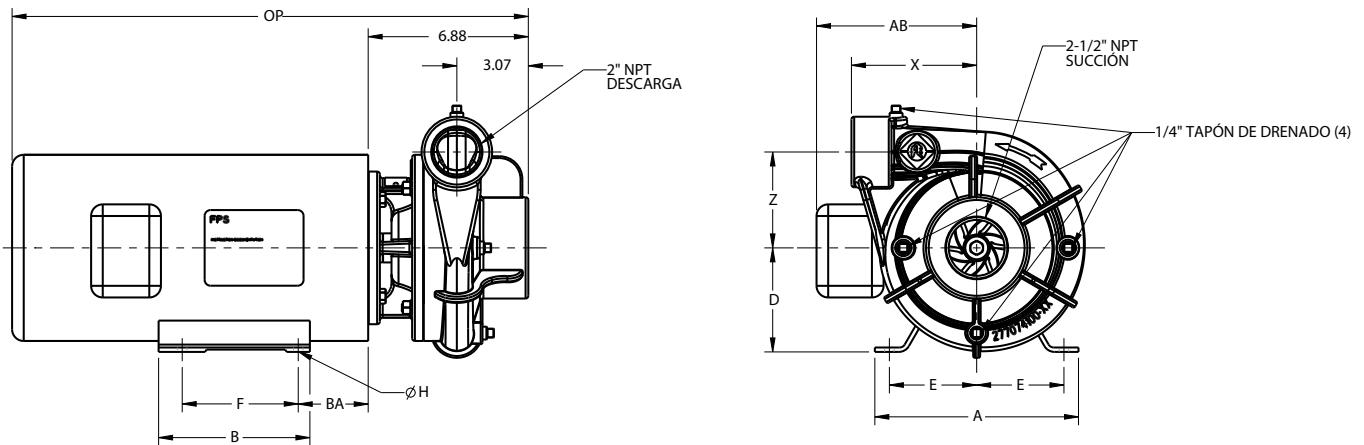


FIG	Conexión	Carcasa del Motor	AK Fit	HP	Fase	Dimensiones [pulgadas]										
						A	B	D	E	F	ØH	X	Z	AB	BA	OP
2	Roscado	TEFC	4.5	3	1	6.54	6.50	3.50	2.75	5.00	0.34	5.38	4.12	5.87	2.75	20.03
					3	6.46	6.14	3.50	2.75	5.00	0.34	5.38	4.12	6.18	2.56	17.93
				5	1	8.66	6.97	4.50	3.75	5.50	0.41	5.38	4.12	7.84	2.76	19.99
					3	8.66	6.97	4.50	3.75	5.50	0.41	5.38	4.12	7.56	2.76	19.64
				7.5	3	8.66	6.97	4.50	3.75	5.50	0.41	5.38	4.12	7.56	2.76	19.64

BOMBAS CENTRÍFUGAS

SERIE AG ACOPLADA A MOTOR



DIMENSIONES

A2.5 X 2 - 6 JM ROSCADA FIG. 4

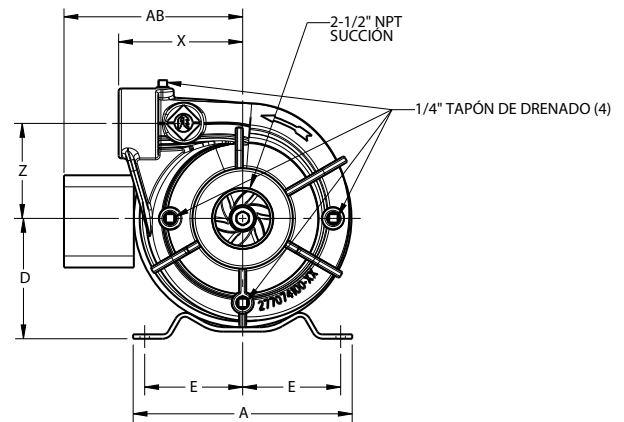
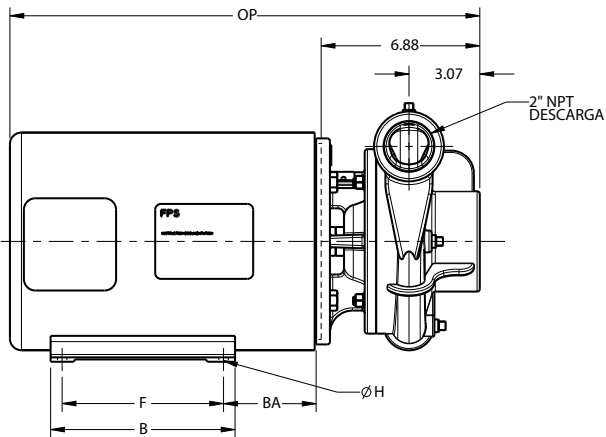


FIG	Conexión	Carcasa del Motor	AK Fit	HP	Fase	Dimensiones [pulgadas]										
						A	B	D	E	F	ØH	X	Z	AB	BA	OP
4	Roscada	TEFC	8.5	7.5	1	9.45	7.95	5.25	4.25	7.00	0.41	5.38	4.12	7.46	3.50	23.12
				10	1	9.76	8.86	5.25	4.25	7.00	0.41	5.38	4.12	8.07	3.50	23.45
					3	9.76	8.86	5.25	4.25	7.00	0.41	5.38	4.12	8.58	3.50	22.80
					15	3	9.76	8.86	5.25	4.25	7.00	0.41	5.38	4.12	8.58	3.50

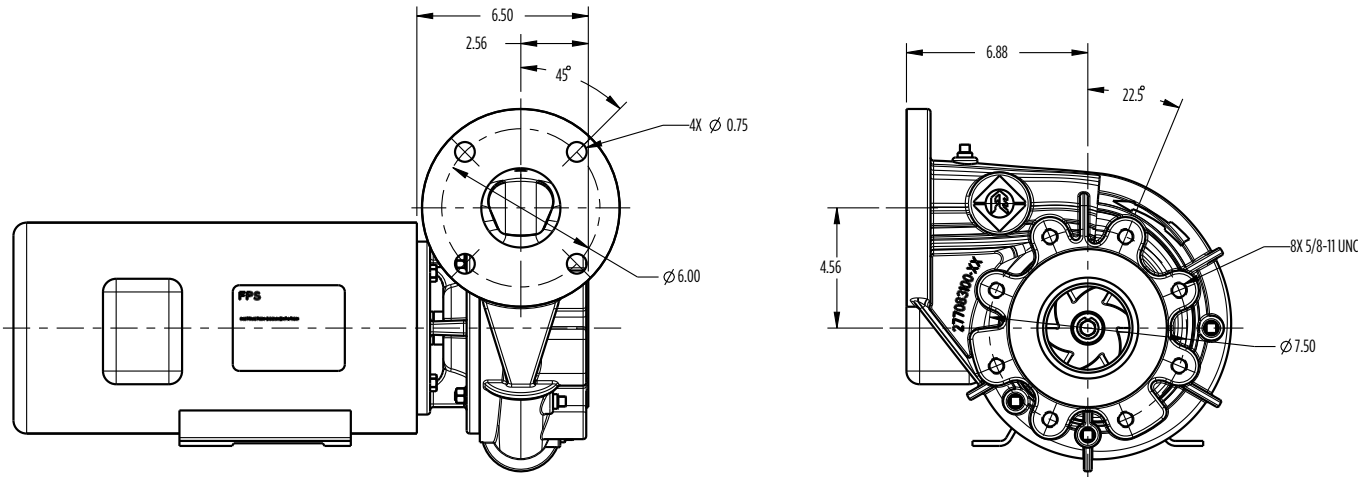
BOMBAS CENTRÍFUGAS

SERIE AG ACOPLADA A MOTOR



DIMENSIONES

A4 X 3 - 6 JM BRIDADA FIG. 1



DIMENSIONES

A4 X 3 - 6 JM ROSCADA FIG. 2

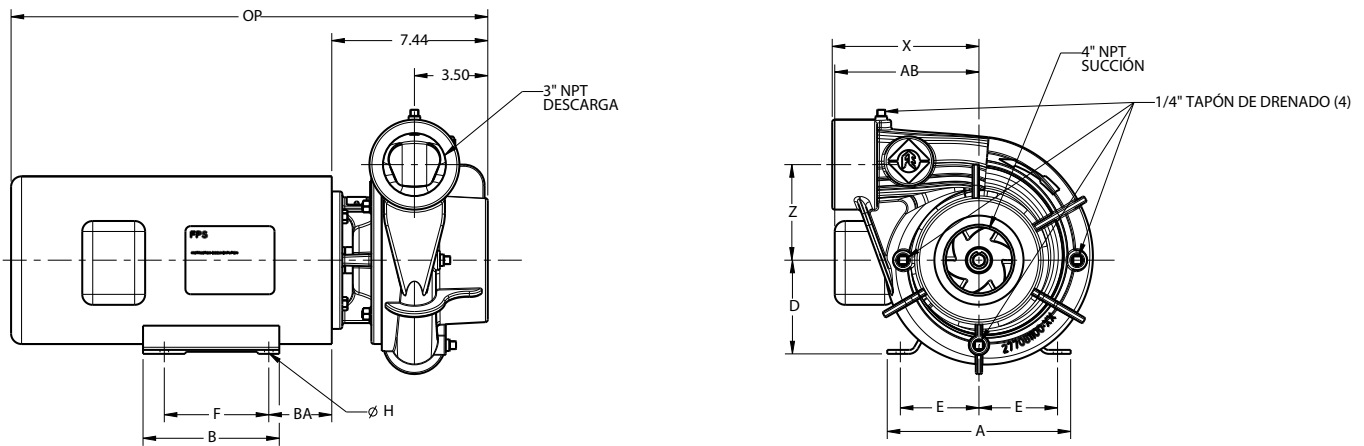


FIG	Conexión	Carcasa del Motor	AK Fit	HP	Fase	Dimensiones [pulgadas]										
						A	B	D	E	F	ØH	X	Z	AB	BA	OP
1	Bridada	TEFC	4.5	7.5	3	8.66	6.30	4.50	3.75	5.50	0.41	7.00	4.56	6.57	2.75	19.26
2	Roscada	TEFC		7.5	3	8.66	6.97	4.50	3.75	5.50	0.41	7.00	4.56	7.56	2.76	20.20

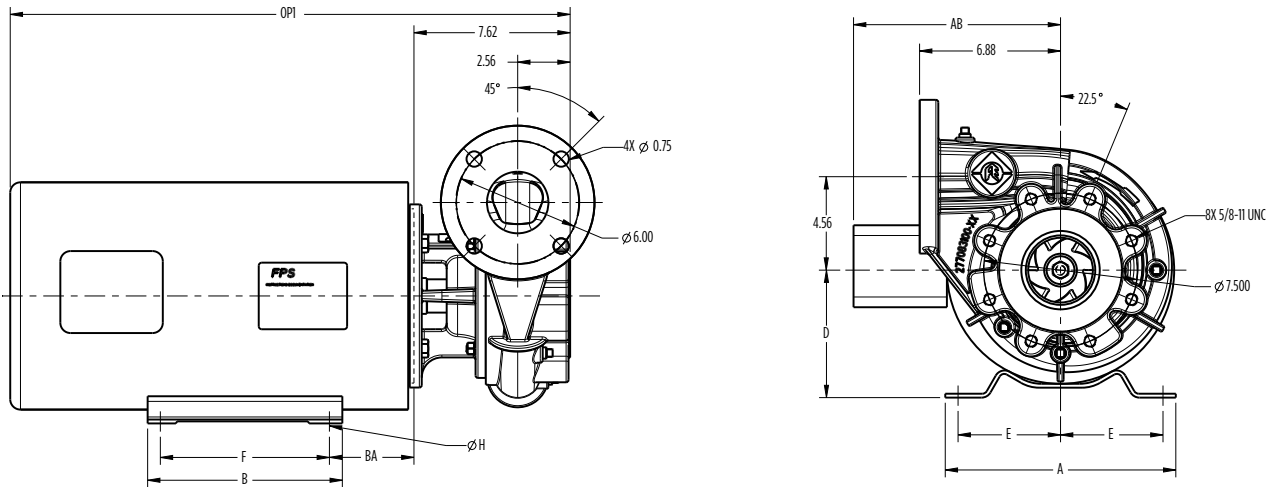
BOMBAS CENTRÍFUGAS

SERIE AG ACOPLADA A MOTOR



DIMENSIONES

A4 X 3 - 6 JM BRIDADA FIG. 1



DIMENSIONES

A4 X 3 - 6 JM ROSCADA FIG. 2

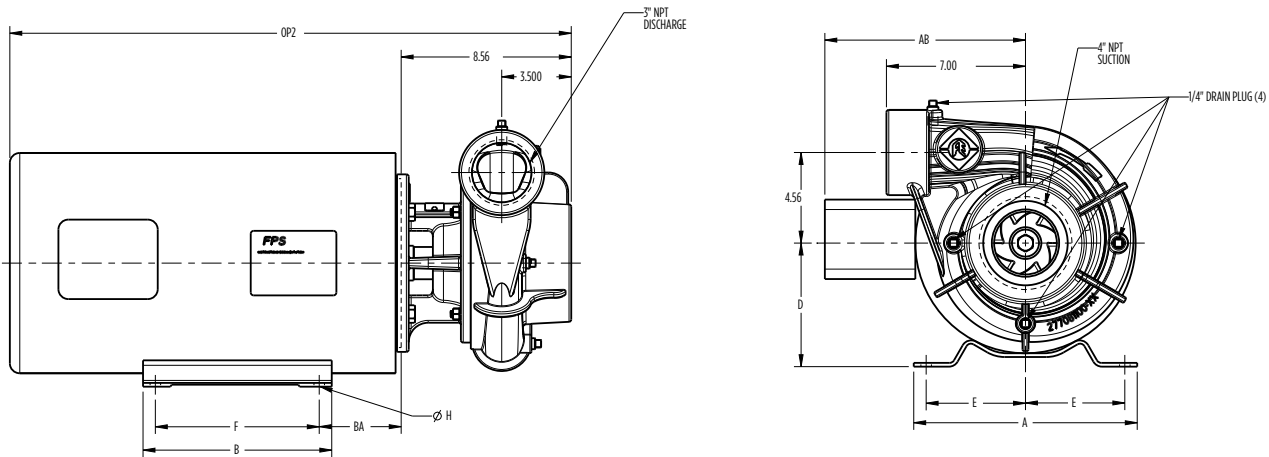


FIG	Conexión	Carcasa del Motor	AK Fit	HP	Fase	Dimensiones [pulgadas]										
						A	B	D	E	F	ØH	X	Z	AB	BA	OP
1	Bridada	TEFC	8.5	20	3	12.13	10.00	6.25	5.00	8.25	0.53	10.39	4.25	6.57	2.75	26.74
2	Roscada	TEFC		20	3	12.13	10.00	6.25	5.00	8.25	0.53	10.39	4.25	7.56	2.76	27.68

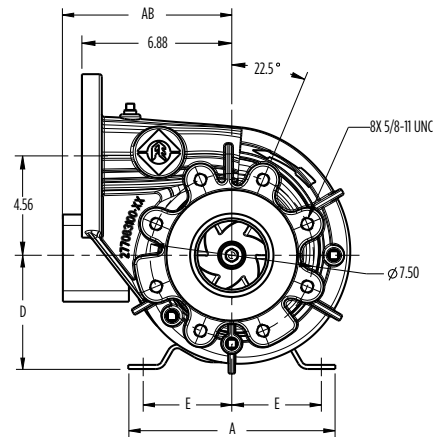
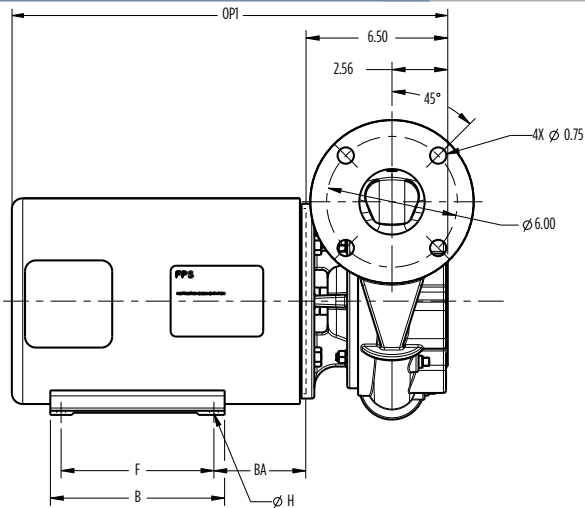
BOMBAS CENTRÍFUGAS

SERIE AG ACOPLADA A MOTOR



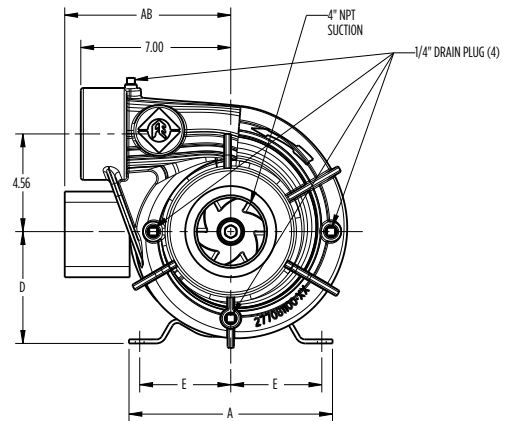
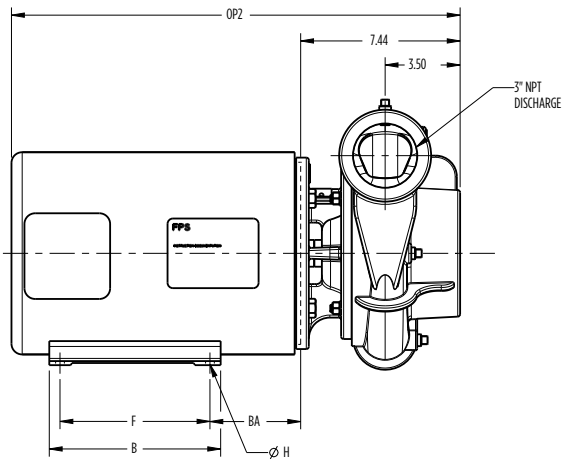
DIMENSIONES

A4 X 3 - 6 JM BRIDADA FIG. 1



DIMENSIONES

A4 X 3 - 6 JM ROSCADA FIG. 2



Carcasa del Motor	AK Fit	HP	Fase	Dimensiones [pulgadas]									
				A	B	D	E	F	ØH	AB	BA	FIG. 1 Bridada	FIG. 2 Roscada
												OP1	OP2
TEFC	8.5	7.5	1	9.45	7.95	5.25	4.25	7.00	0.41	7.46	3.50	22.74	23.68
			1	9.76	8.86	5.25	4.25	7.00	0.41	8.07	3.50	22.64	23.58
		10	3	9.76	8.86	5.25	4.25	7.00	0.41	8.58	3.50	22.42	23.36
			3	9.76	8.86	5.25	4.25	7.00	0.41	8.58	3.50	22.42	23.36

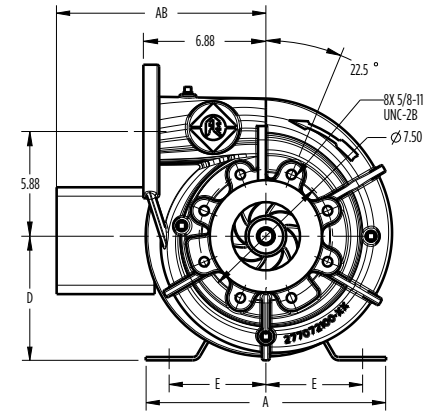
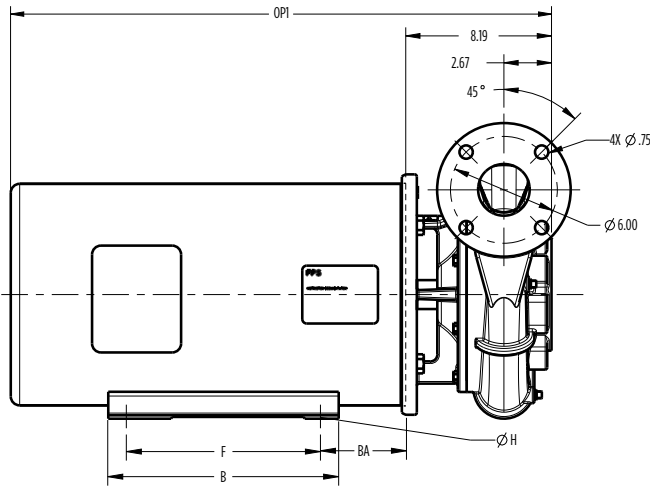
BOMBAS CENTRÍFUGAS

SERIE AG ACOPLADA A MOTOR



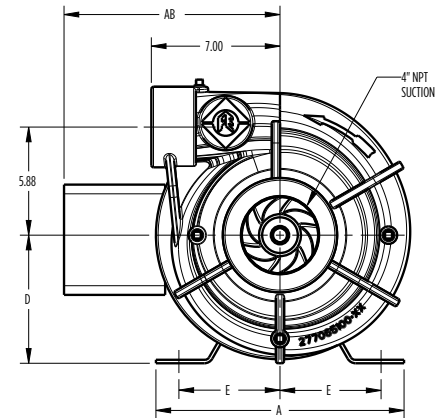
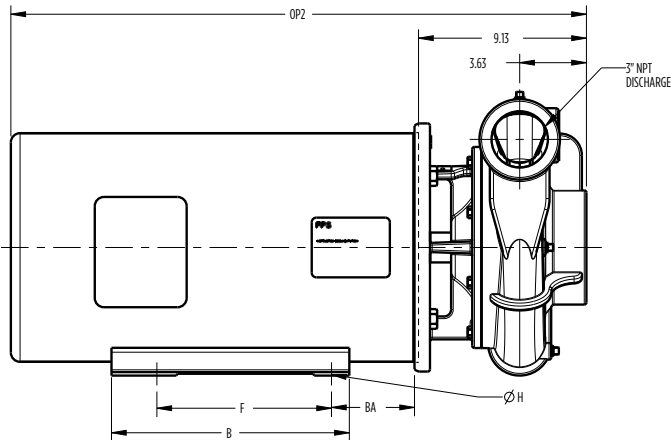
DIMENSIONES

A4 X 3 - 9 JM BRIDADA FIG. 1



DIMENSIONES

A4 X 3 - 9 JM ROSCADA FIG. 2



Carcasa del Motor	AK Fit	HP	Fase	Dimensiones [pulgadas]									
				A	B	D	E	F	ØH	AB	BA	FIG. 1 Bridada	FIG. 2 Roscada
												OP1	OP2
TEFC	12.5	30	3	13.78	11.57	7.00	5.50	9.50	0.53	10.98	4.75	30.11	31.05
		40	3	13.78	13.07	7.00	5.50	11.00	0.53	10.98	4.75	31.64	32.58
		50	3	15.16	13.07	8.00	6.25	10.50	0.66	12.48	5.25	31.09	32.03
		60	3	15.16	14.57	8.00	6.25	12.00	0.66	12.48	5.25	32.59	33.53
		75	3	17.17	16.22	9.00	7.00	12.25	0.66	16.38	5.88	28.72	29.66