

FPS 4400



TRI-SEAL™

Sistema de Etapa Flotante



Franklin Electric

Bombas Sumergibles de 4"



La bomba sumergible FPS 4400 estándar de 4" se distingue por su nuevo sistema de etapa flotante TRI-SEAL. A la larga, éste nuevo sistema de etapa mejora la eficiencia y protege contra desgaste cuando se bombean abrasivos (arena). Todas las bombas FPS 4400 tienen una garantía incondicional por un año contra bloque por arena en condiciones abrasivas del pozo.

Características:

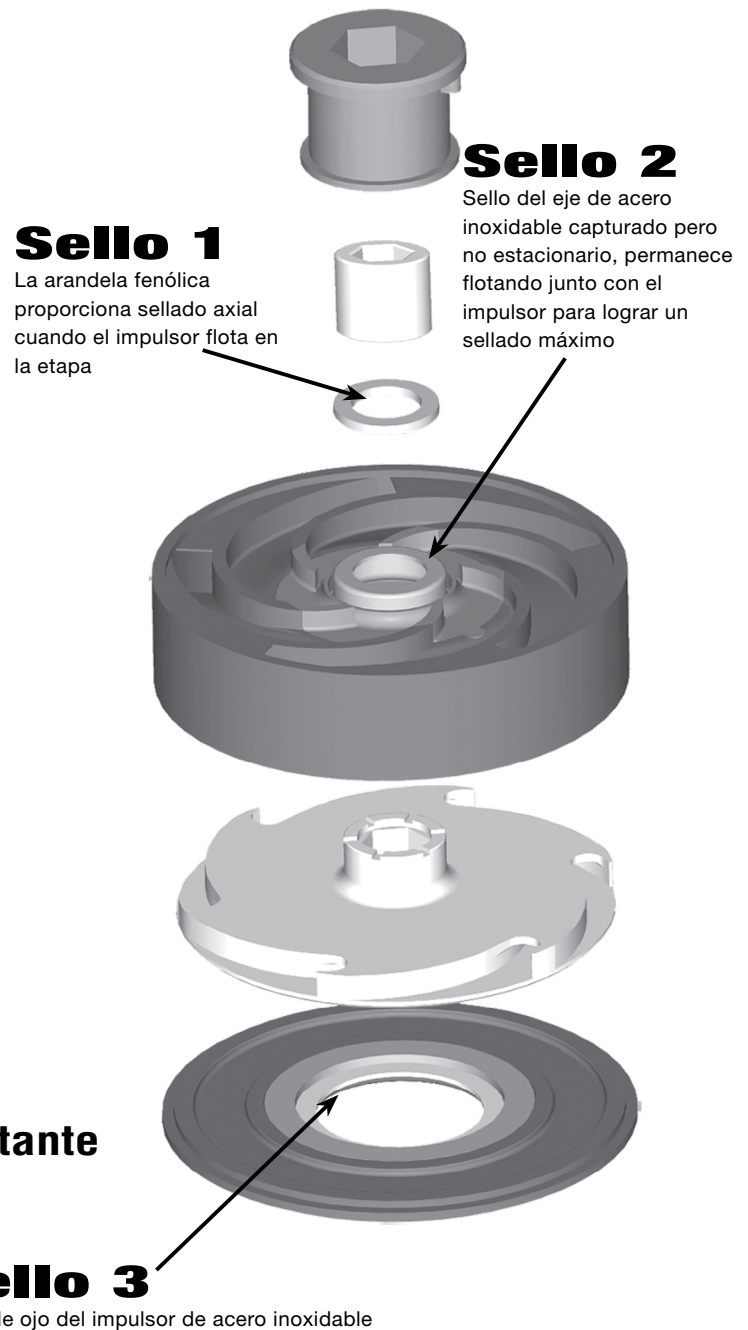
- El sello de eje serie 300 en acero inoxidable, flota con el impulsor manteniendo un sellado positivo
- La arandela fenólica protege contra empuje descendente
- El impulsor de material Celcon®* proporciona un rendimiento de alta eficiencia y resistencia a la abrasión
- Difusor y disco de Noryl®**, material probado resistente a la abrasión
- El diseño de etapa flotante permite al impulsor flotar de manera independiente
- Válvula check desmontable accionada por resorte
- Temperatura máxima del agua: 120 °F ó 50 °C
- Casquillo del eje en cerámica y buje de descarga de caucho que protege al eje y elimina el desgaste por arena
- Accionada por motores sumergibles Franklin Electric de 4", resistentes a la corrosión

* Celcon® es una Marca Registrada de Celanese Corporation.

** Noryl® es una Marca Registrada de G.E.

Sistema patentado de sello del impulsor que sella de manera radial y axial para evitar la recirculación del fluido, proporcionando alto rendimiento en condiciones difíciles.

TRI-SEAL™ Sistema de Etapa Flotante



CSA CERTIFIED
PUMP END ONLY



Drinking Water
NSF/ANSI 61

10 GPM

