


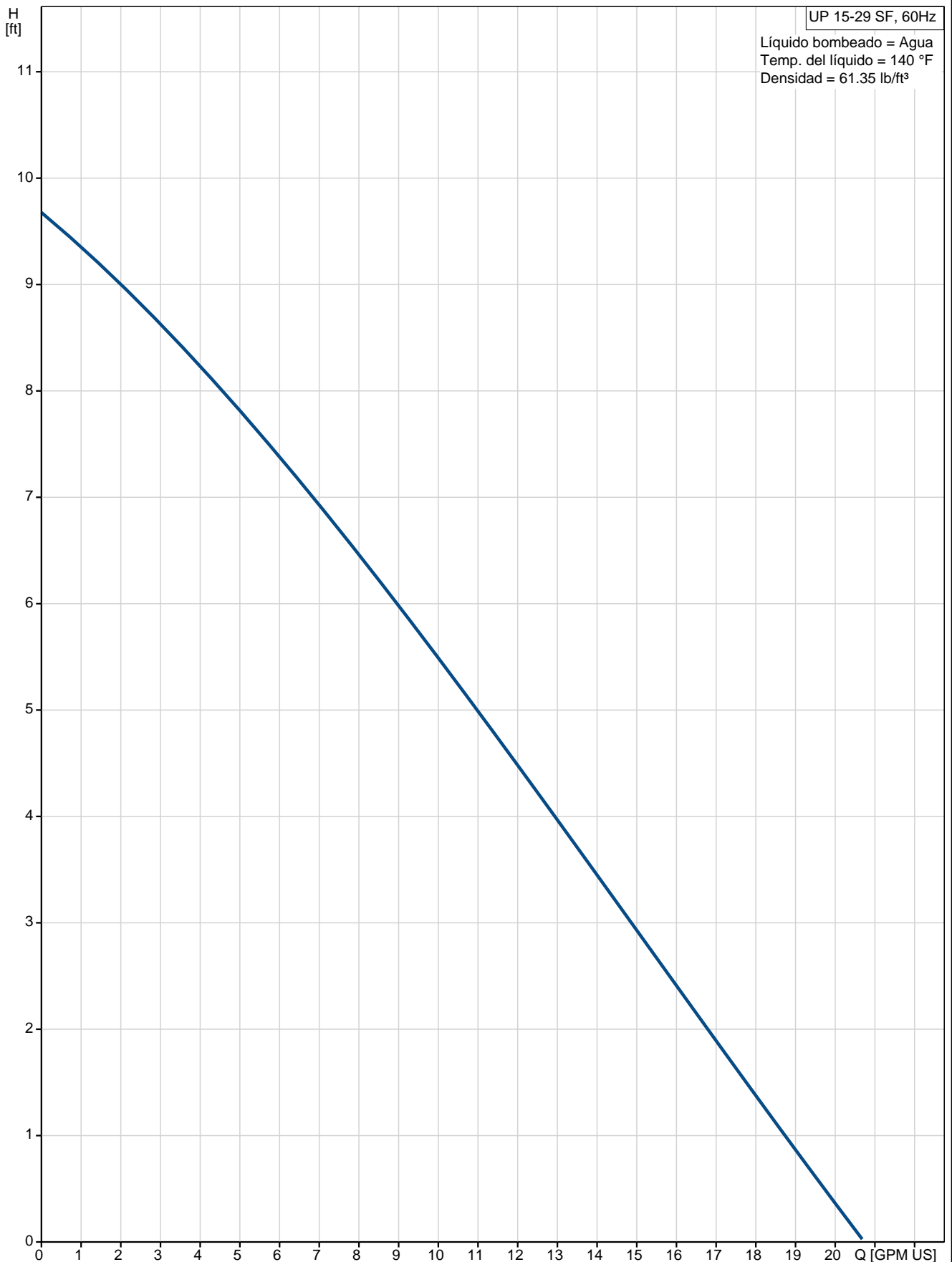
Posición	Contar	Descripción
	1	<p>UP 15-29 SF</p>  <p style="text-align: center;">Advertencia! la foto puede diferir del actual producto</p> <p>Código: 59896771</p> <p>La bomba es del tipo de rotor encapsulado, es decir la bomba y el motor forman una unidad íntegra sin cierre y con sólo dos juntas para el sellado. Los cojinetes están lubricados por el líquido bombeado.</p> <p>La bomba se caracteriza por:</p> <ul style="list-style-type: none"> * Eje y cojinetes radiales de cerámica. * Cojinete axial de carbono. * Camisa del rotor y placa soporte de acero inoxidable. * Impulsor resistente a la corrosión, Compuesto, PES. * Cuerpo de bomba de Acero inoxidable. <p>El motor es un motor 1-fásico. No se requiere protección adicional de motor.</p> <p>Líquido: Líquido bombeado: Agua Rango de temperatura del líquido: 35.6 .. 230 °F Temp. líquido: 140 °F Densidad: 61.35 lb/ft³</p> <p>Técnico: Homologaciones en placa: UL, CSA</p> <p>Materiales: Cuerpo hidráulico: Acero inoxidable DIN W.-Nr. 1.4301 AISI 304 Impulsor: Compuesto, PES</p> <p>Instalación: Temperatura ambiental máxima: 104 °F Amb. máx. con líquido a 80°C: 176 °F Presión de trabajo máxima: 145 psi Tipo de brida: USA Oval Tipo de conexión: Brida ac. inox Diámetro de conexiones: 2 - Bolt Flange Presión: 10 Distancia entre conexiones de aspiración y descarga: 6 1/2 en</p> <p>Datos eléctricos: Funcionamiento C: 10 µF Potencia de entrada en velocidad 3: 87 W Potencia nominal - P2: 0.121 HP Frecuencia de alimentación: 60 Hz</p>



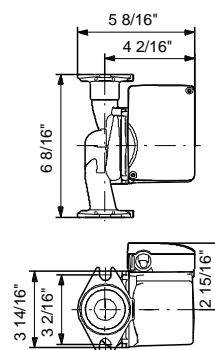
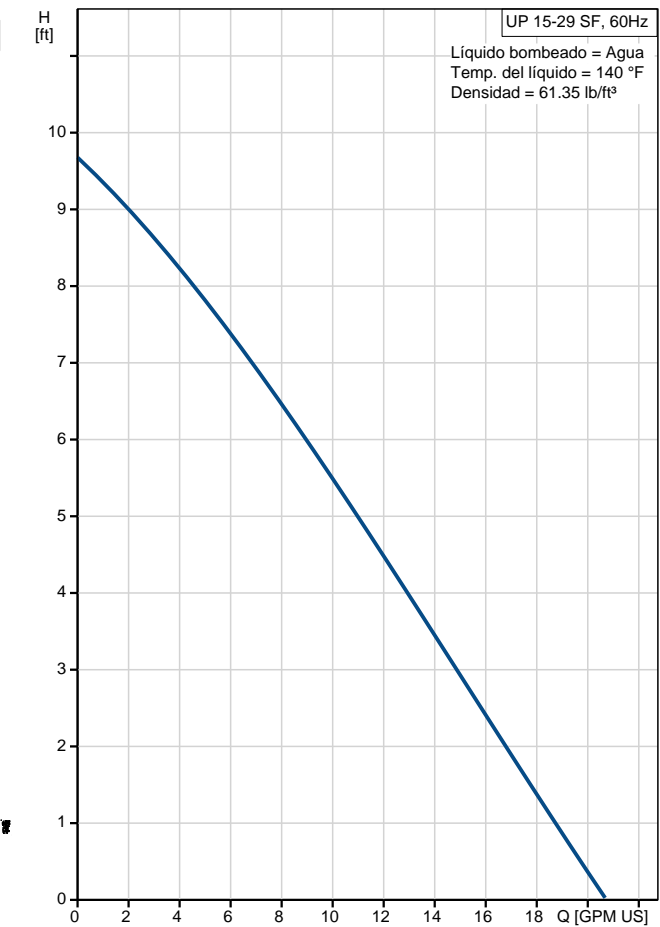
Empresa: Bombas y Mantenimiento Industrial S.A. de C.V.
Creado Por: Bymisa S.A. de C.V.
Teléfono: +52 (81) 1365 5131
E-m:: ventas@bymisa.mx
Datos: 14/12/2016

Posición	Contar	Descripción
		Tensión nominal: 1 x 115 V Corriente en velocidad 3: 0.75 A Tamaño condensador - Funcionamiento: 10 µF/180 V Número de polos: 2 Clase de aislamiento (IEC 85): F Otros: Peso bruto: 6 lb

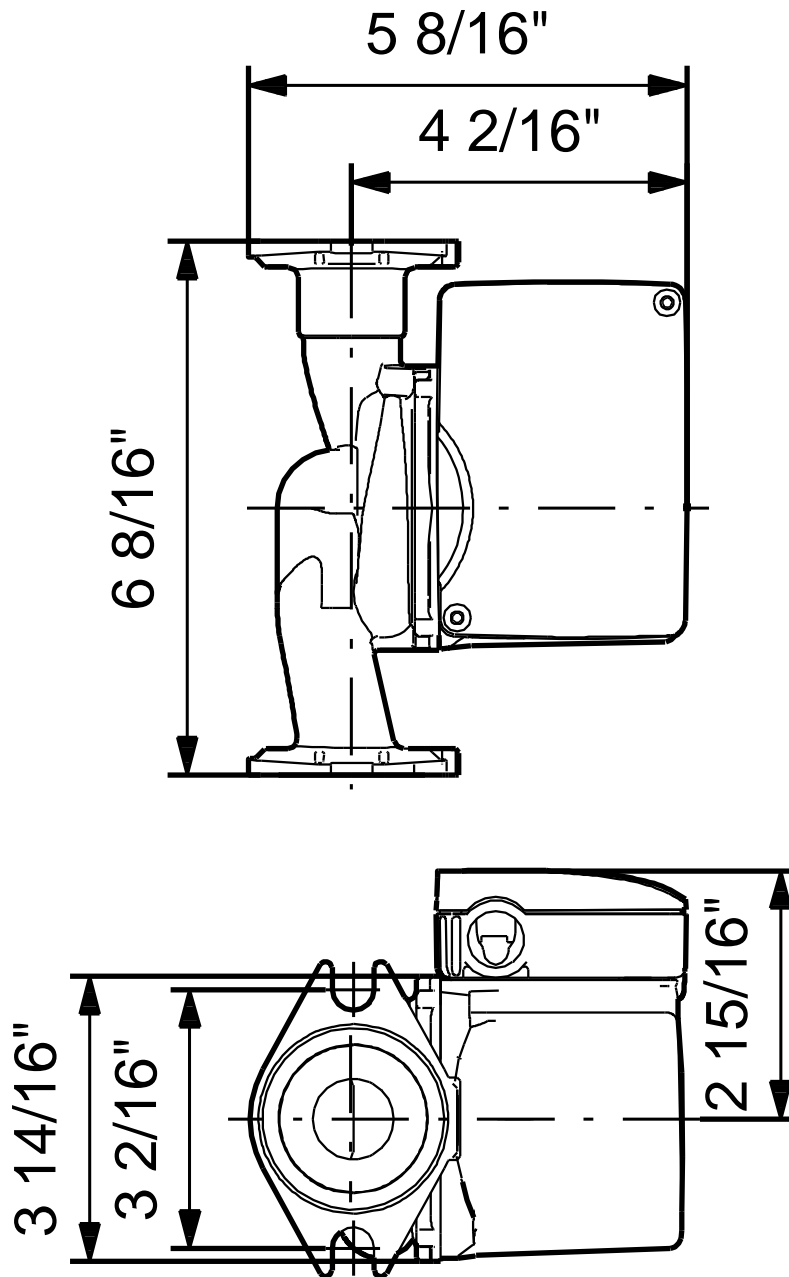
59896771 UP 15-29 SF 60 Hz



Descripción	Valor
Información general:	
Producto::	UP 15-29 SF
Código::	59896771
Número EAN::	5700837414418
Precio:	Bajo pedido
Técnico:	
Nº de velocidad:	1
Caudal máximo:	20.7 GPM US
Altura máxima:	9.843 ft
Homologaciones en placa:	UL, CSA
Materiales:	
Cuerpo hidráulico:	Acero inoxidable DIN W.-Nr. 1.4301 AISI 304
Impulsor:	Compuesto, PES
Instalación:	
Temperatura ambiental máxima:	104 °F
Amb. máx. con líquido a 80°C:	176 °F
Presión de trabajo máxima:	145 psi
Tipo de brida:	USA Oval
Tipo de conexión:	Brida ac. inox
Diámetro de conexiones:	2 - Bolt Flange
Presión:	10
Distancia entre conexiones de aspiración y descarga:	6 1/2 en
Líquido:	
Líquido bombeado:	Agua
Rango de temperatura del líquido:	35.6 .. 230 °F
Temp. líquido:	140 °F
Densidad:	61.35 lb/ft³
Datos eléctricos:	
Funcionamiento C:	10 µF
Potencia de entrada en velocidad 3:	87 W
Potencia nominal - P2:	0.121 HP
Frecuencia de alimentación:	60 Hz
Tensión nominal:	1 x 115 V
Corriente en velocidad 3:	0.75 A
Tamaño condensador - Funcionamiento:	10 µF/180 V
Número de polos:	2
Clase de aislamiento (IEC 85):	F
Protección del motor:	Contacto
Protección térmica:	interior
Paneles control:	
Posición caja de terminales:	9H
Otros:	
Peso bruto:	6 lb



59896771 UP 15-29 SF 60 Hz



Nota: Todas las unidades están en [mm] a menos que se establezcan otras.