
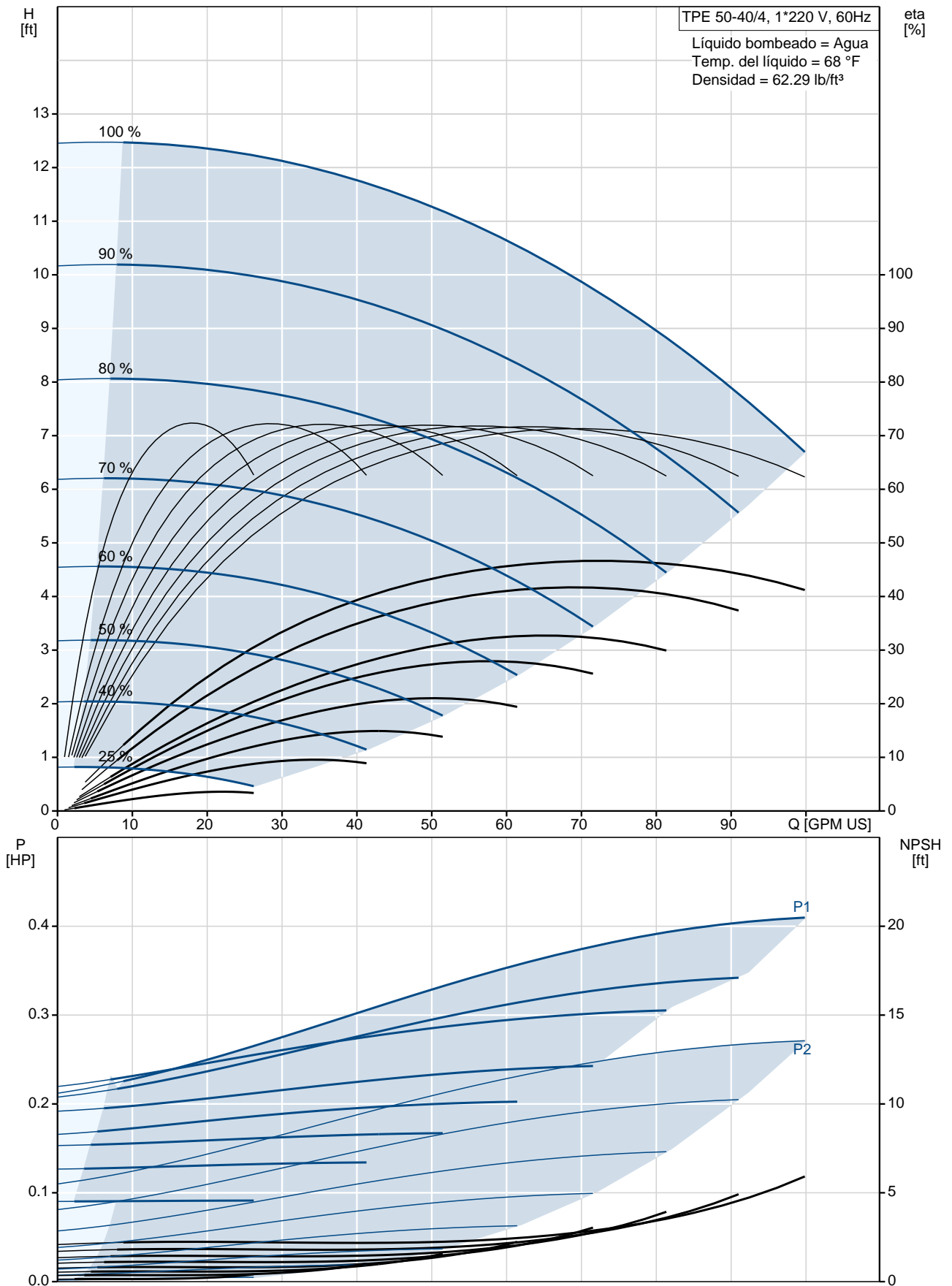
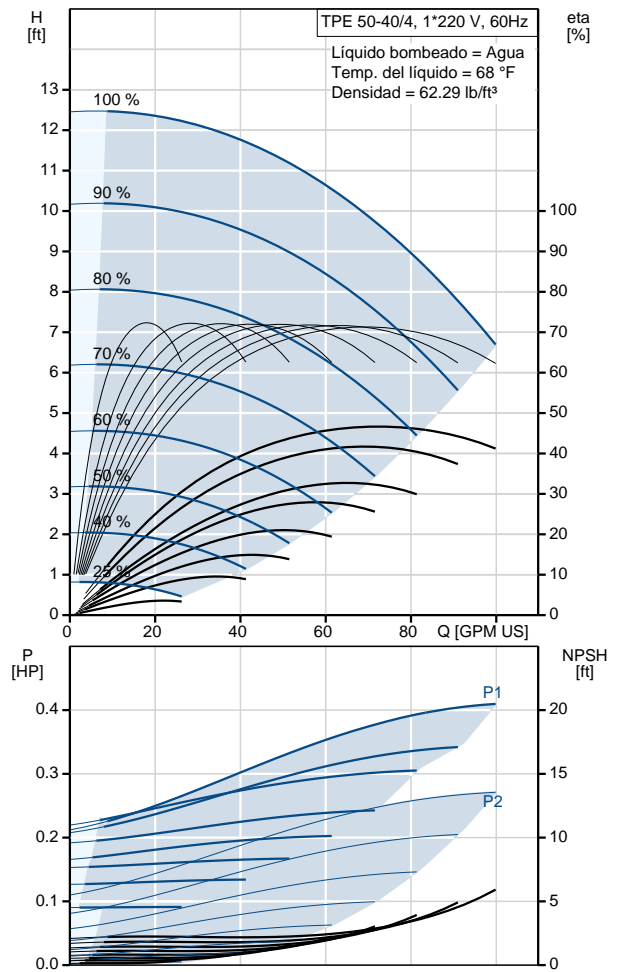


Posición	Contar	Descripción
	1	<p>PRODNAME}</p>  <p>Código: 91136142 Single-stage, centrifugal, in-line, single-head pump.</p> <p>The in-line design with opposite suction and discharge ports enables mounting in pipework or on a concrete foundation.</p> <p>The shaft seal is a corrosion resistant maintenance-free mechanical seal.</p> <p>The pump is fitted with a three-phase MLE motor with frequency converter and PI-controller integrated in the motor terminal box. No additional motor protection is required as both motor and electronics are protected by integrated overload and temperature protection.</p> <p>A differential pressure transmitter fitted on the pump registers the differential pressure across the pump and enables constant pressure or proportional pressure control of the pump.</p> <p>A control panel enables setting of required setpoint as well as setting of pump to MIN or MAX operation or to STOP. The control panel has indicator lights for "Operation" and "Fault".</p> <p>Communication with the pump is possible by means of Grundfos R100 Remote Control enabling further settings as well as reading out of a number of parameters such as "Actual value", "Speed", "Power input" and total "Power consumption".</p> <p>The terminal box holds terminals for the connection of :</p> <ul style="list-style-type: none"> - Pump start/stop (potential-free contact), - external remote setpoint setting via analog signal, 0 - 5 V, 0 - 10 V, 0(4) - 20 mA, - 5 V voltage supply for setpoint potentiometer, I_{max} = 5 mA, - differential pressure sensor factory-fitted, - input for forced control to MIN or MAX (potential-free contact), - potential-free fault signal relay with changeover contact, - RS485 GENIbus.

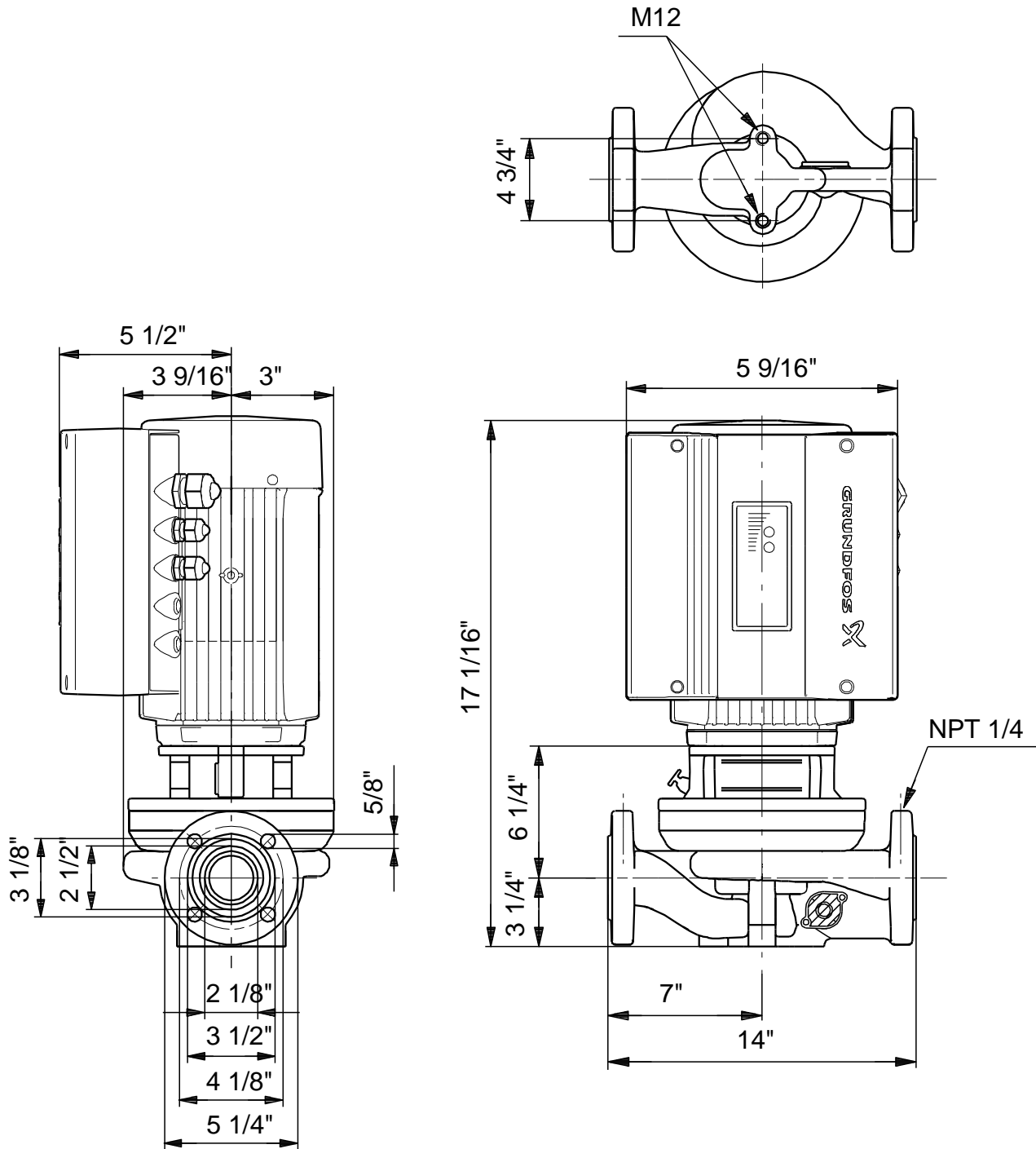
91136142 TPE 50-40/4 60 Hz



Descripción	Valor
Información general:	
Producto::	TPE 50-40/4 U-G-A-BUBE
Código::	91136142
Número EAN::	5700832184903
Precio:	Bajo pedido
Técnico:	
Velocidad para datos de bomba:	1725 rpm
Caudal nominal:	70.4 GPM US
Altura nominal:	9.843 ft
Altura máxima:	13.12 ft
Código del cierre. 1:Tipo 2:Cara giratoria 3:Cara estacionaria 4:Cierre secunda.:	BUBE
Bomba N°:	96405261
Versión de la bomba:	U
Materiales:	
Cuerpo hidráulico:	Fundición EN-JL 1040 ASTM 25 B
Impulsor:	Acero inoxidable DIN W.-Nr. 1.4301 AISI 304
Código de material:	A
Instalación:	
Temperatura ambiental máxima:	104 °F
Presión de trabajo máxima:	145 psi
Tipo de brida:	US
Código de conexión:	G
Diámetro de conexiones:	2"
Presión:	125 psi
Tamaño de la brida del motor:	56C
Líquido:	
Líquido bombeado:	Agua
Rango de temperatura del líquido:	5 .. 284 °F
Temp. líquido:	68 °F
Densidad:	62.29 lb/ft³
Datos eléctricos:	
Tipo de motor:	71AB
Potencia nominal - P2:	0.33 HP
Frecuencia de alimentación:	60 Hz
Tensión nominal:	1 x 208-230 V
Corriente nominal:	2,00-1,90 A
Cos phi - Factor de potencia:	0,94
Velocidad nominal:	180-1690 rpm
Número de polos:	4
Grado de protección (IEC 34-5):	IP55
Clase de aislamiento (IEC 85):	F
Protección del motor:	PTC
Motor N°:	86765101
Otros:	
Peso bruto:	59.8 lb
Programa N°:	96059354



91136142 TPE 50-40/4 60 Hz



Nota: Todas las unidades están en [mm] a menos que se establezcan otras.