

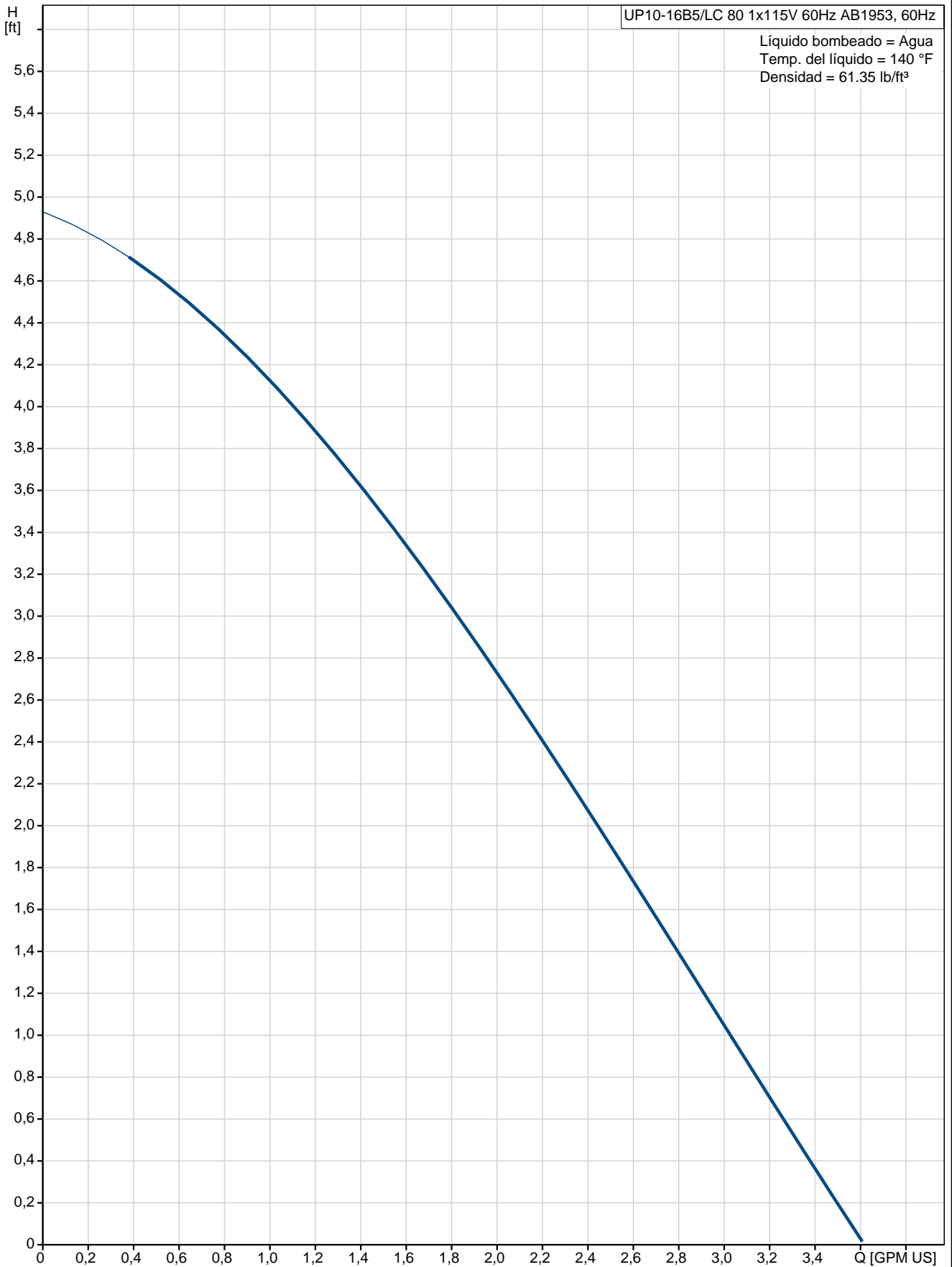
Posición	Contar	Descripción
	1	<p>UP10-16B5/LC 80 1x115V 60Hz AB1953</p>  <p style="text-align: center;">Adverta! la foto puede diferir del actual producto</p> <p>Código: 97525905</p> <p>La bomba está equipada con un "Motor de bola". Contrariamente a los motores convencionales de tipo de rotor encapsulado, el "Motor de bola" no tiene eje de cojinete rotativo. El estátor transfiere el campo magnético al rotor en la parte de la bomba en contacto con el agua.</p> <p>La parte de la bomba en contacto con el agua está separada herméticamente del estator con un separador esférico de acero inoxidable.</p> <p>La bomba se caracteriza por:</p> <ul style="list-style-type: none"> * Auto ajuste, cojinete del rotor oscilante lubricado por el líquido bombeado. * Material del cojinete de alta calidad. * Es posible separar el motor de la carcasa de la bomba, permitiendo reparaciones y sustituciones fáciles. * Impulsor resistente a la corrosión, Acero inoxidable, EPDM, PPO, PTFE, Grafito. * Carcasa de la bomba de latón. <p>El motor es un motor monofásico. No necesita protección externa.</p> <p>Líquido:</p> <p>Líquido bombeado: Agua Rango de temperatura del líquido: 35.6 .. 203 °F Temp. líquido: 140 °F Densidad: 61.35 lb/ft³</p> <p>Técnico:</p> <p>Clase TF: 95 Homologaciones en placa: UL, CSA</p> <p>Materiales:</p> <p>Cuerpo hidráulico: Latón cromado MS 68 Impulsor: Acero inoxidable, EPDM, PPO, PTFE, Grafito</p> <p>Instalación:</p> <p>Presión de trabajo máxima: 145 psi Tipo de brida: USA Sweat Tipo de conexión: C/brida bronce Diámetro de conexiones: 1/2" Sweat</p>



Empresa: Bombas y Mantenimiento Industrial S.A. de C.V.
Creado Por: Bymisa S.A. de C.V.
Teléfono: +52 (81) 1365 5131
E-m:: ventas@bymisa.mx
Datos: 14/12/2016

Posición	Contar	Descripción
		Presión: 10
		Datos eléctricos:
		Funcionamiento C: 2.2 µF
		Potencia de entrada en velocidad 3: 25 W
		Frecuencia de alimentación: 60 Hz
		Tensión nominal: 1 x 115 V
		Corriente en velocidad 3: 0.23 A
		Tamaño condensador - Funcionamiento: 2.2 µF
		Grado de protección (IEC 34-5): IP42
		Clase de aislamiento (IEC 85): F
		Tipo de cable: Connecting cord with plug
		Modelo de cable de conexión: NEMA 5-15P
		Otros:
		Peso neto: 2.58 lb
		Peso bruto: 2.91 lb
		Volumen: 0.15 ft³

97525905 UP10-16B5/LC 80 1x115V 60Hz AB1953 60 Hz



Descripción	Valor
-------------	-------

Información general:

Producto:: UP10-16B5/LC 80
 1x115V 60Hz AB1953
 Código:: 97525905
 Número EAN:: 5700317754065
 Precio: Bajo pedido

Técnico:

N° de velocidad: 1
 Altura máxima: 5.25 ft
 Clase TF: 95
 Homologaciones en placa: UL, CSA

Materiales:

Cuerpo hidráulico: Latón cromado MS 68
 Impulsor: Acero inoxidable, EPDM,
 PPO, PTFE, Grafito

Instalación:

Presión de trabajo máxima: 145 psi
 Tipo de brida: USA Sweat
 Tipo de conexión: C/brida bronce
 Diámetro de conexiones: 1/2" Sweat
 Presión: 10

Líquido:

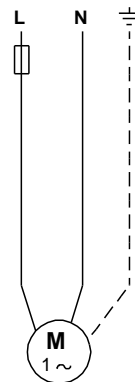
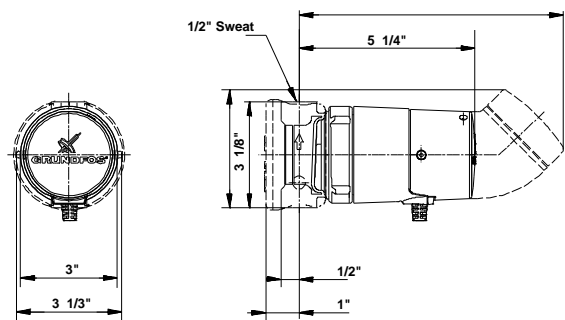
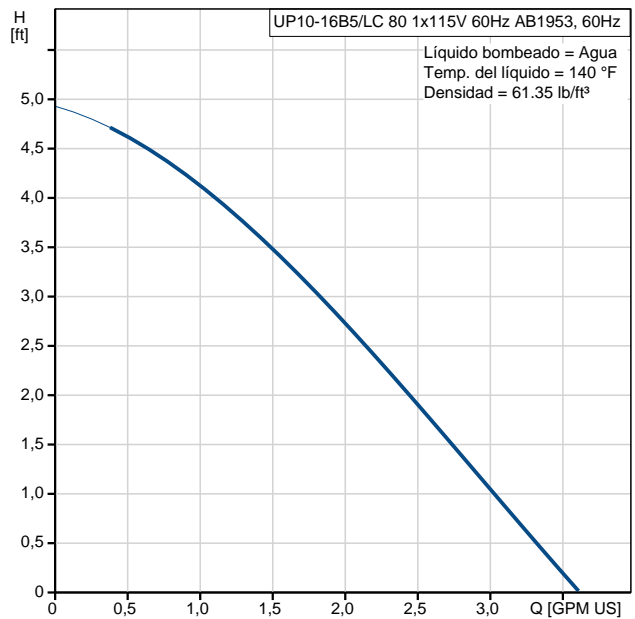
Líquido bombeado: Agua
 Rango de temperatura del líquido: 35.6 .. 203 °F
 Temp. líquido: 140 °F
 Densidad: 61.35 lb/ft³

Datos eléctricos:

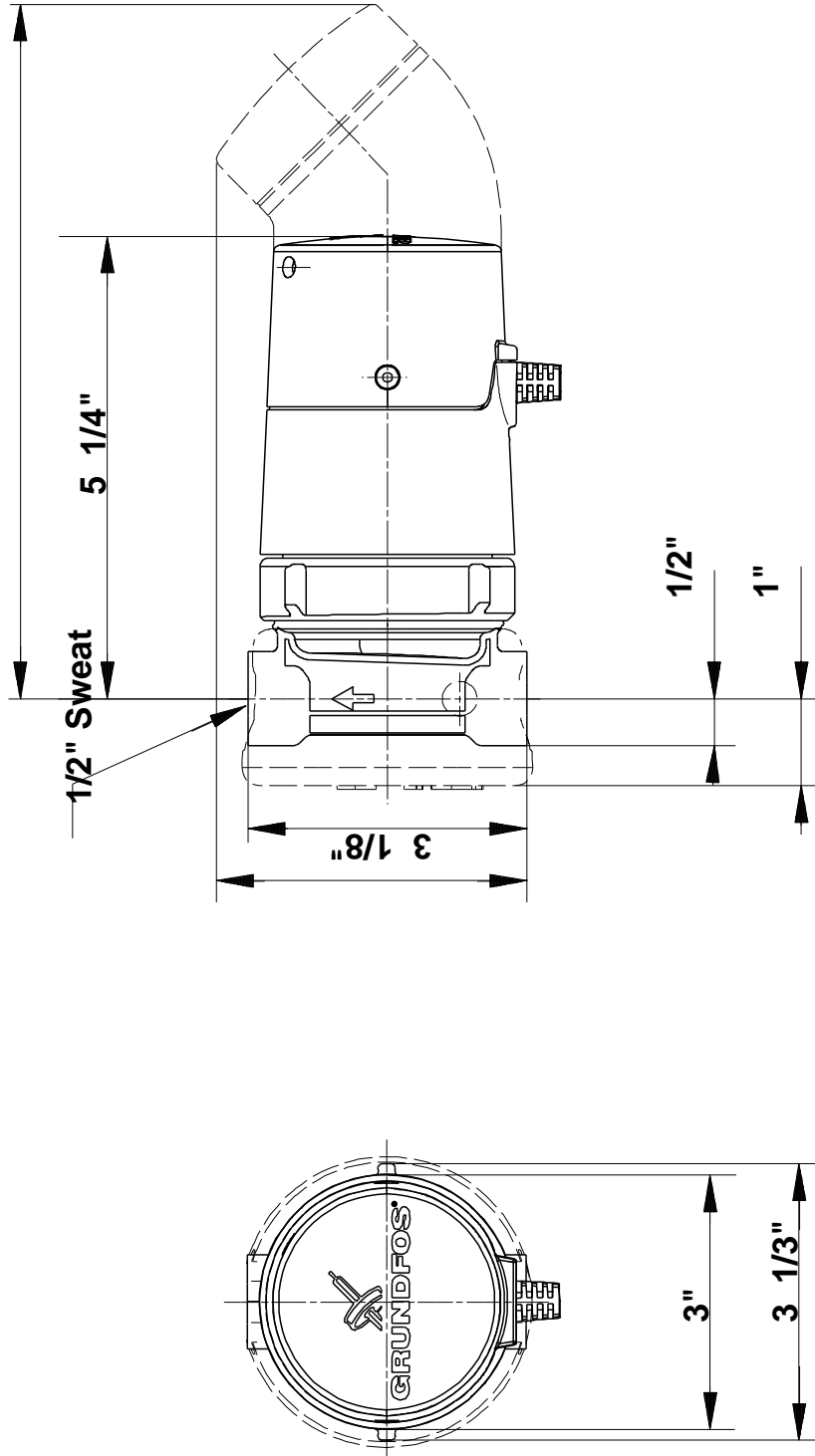
Funcionamiento C: 2.2 µF
 Potencia de entrada en velocidad 3: 25 W
 Frecuencia de alimentación: 60 Hz
 Tensión nominal: 1 x 115 V
 Corriente en velocidad 3: 0.23 A
 Tamaño condensador - Funcionamiento: 2.2 µF
 Grado de protección (IEC 34-5): IP42
 Clase de aislamiento (IEC 85): F
 Protección del motor: Ninguno
 Protección térmica: Protección por impedancia
 Tipo de cable: Connecting cord with plug
 Modelo de cable de conexión: NEMA 5-15P

Otros:

Peso neto: 2.58 lb
 Peso bruto: 2.91 lb
 Volumen: 0.15 ft³



97525905 UP10-16B5/LC 80 1x115V 60Hz AB1953 60 Hz



Nota: Todas las unidades están en [mm] a menos que se establezcan otras.