


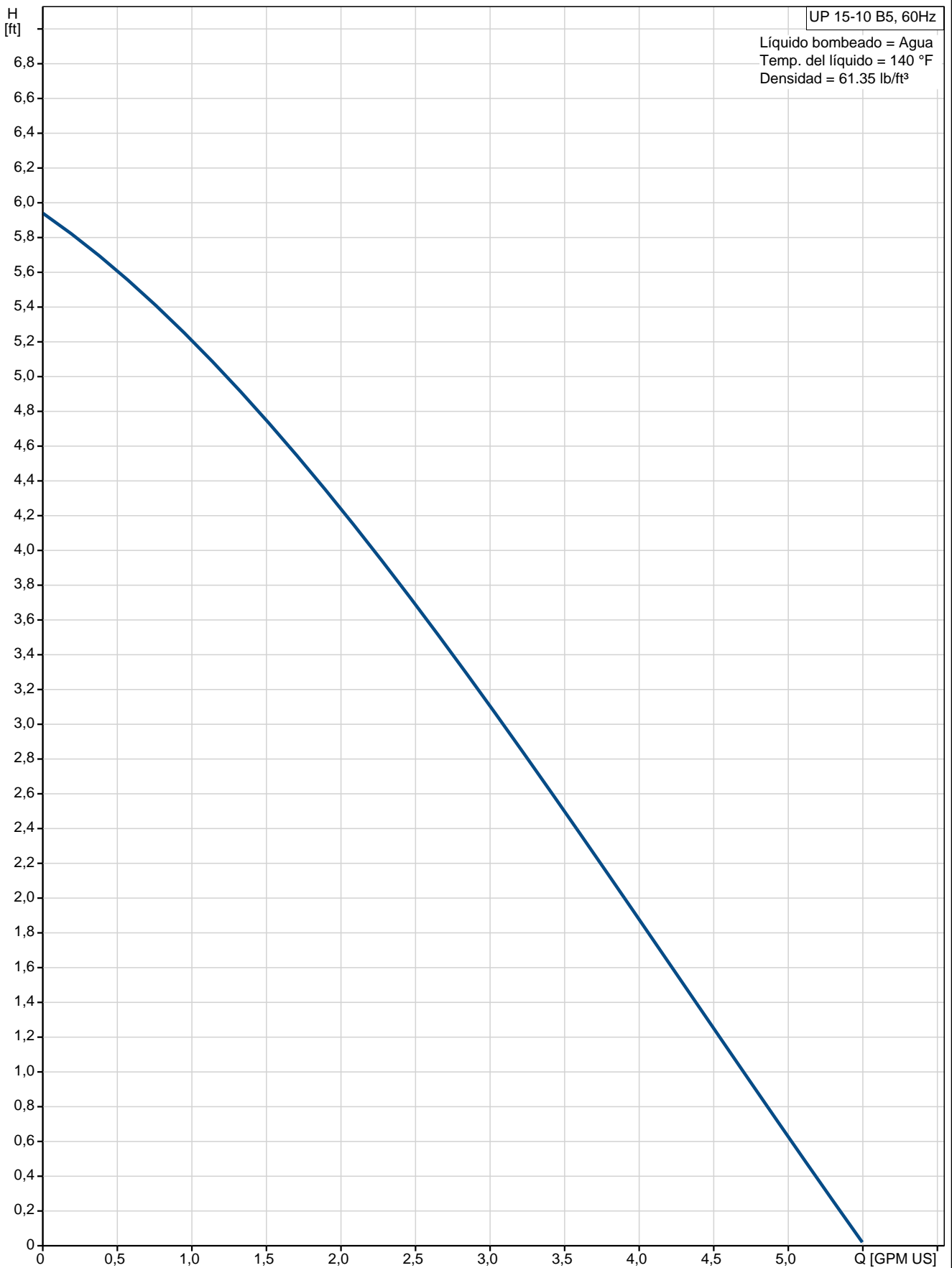
| Posición | Contar | Descripción |
|----------|--------|--|
| | 1 | <p>UP 15-10 B5</p>  <p style="text-align: center;">Advertencia! la foto puede diferir del actual producto</p> <p>Código: 59896213</p> <p>La bomba es del tipo de rotor encapsulado, es decir la bomba y el motor forman una unidad íntegra sin cierre y con sólo dos juntas para el sellado. Los cojinetes están lubricados por el líquido bombeado.</p> <p>La bomba se caracteriza por:</p> <ul style="list-style-type: none"> * Eje y cojinetes radiales de cerámica. * Cojinete axial de carbono. * Camisa del rotor y placa soporte de acero inoxidable. * Impulsor resistente a la corrosión, Compuesto, PES. * Cuerpo de bomba de Bronce. <p>El motor es un motor 1-fásico. No se requiere protección adicional de motor.</p> <p>Líquido: Líquido bombeado: Agua Rango de temperatura del líquido: 35.6 .. 219.2 °F Temp. líquido: 140 °F Densidad: 61.35 lb/ft³</p> <p>Técnico: Homologaciones en placa: UL, CSA</p> <p>Materiales: Cuerpo hidráulico: Bronce DIN W.-Nr. 2.1176.01 Impulsor: Compuesto, PES</p> <p>Instalación: Temperatura ambiental máxima: 104 °F Amb. máx. con líquido a 80°C: 176 °F Presión de trabajo máxima: 145 psi Tipo de brida: USA Sweat Tipo de conexión: C/brida bronce Diámetro de conexiones: 1/2" Sweat Presión: 10 Distancia entre conexiones de aspiración y descarga: 5 en</p> <p>Datos eléctricos: Funcionamiento C: 2 µF Potencia de entrada en velocidad 3: 25 W Potencia nominal - P2: 0.04 HP Frecuencia de alimentación: 60 Hz Tensión nominal: 1 x 115 V</p> |



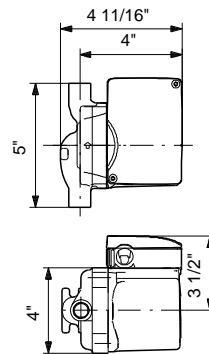
Empresa: Bombas y Mantenimiento Industrial S.A. de C.V.
Creado Por: Bymisa S.A. de C.V.
Teléfono: +52 (81) 1365 5131
E-m:: ventas@bymisa.mx
Datos: 14/12/2016

| Posición | Contar | Descripción |
|----------|--------|--|
| | | Corriente en velocidad 3: 0.22 A Tamaño condensador - Funcionamiento: 2 µF/400 V Número de polos: 2 Clase de aislamiento (IEC 85): F Otros: Peso bruto: 6 lb |

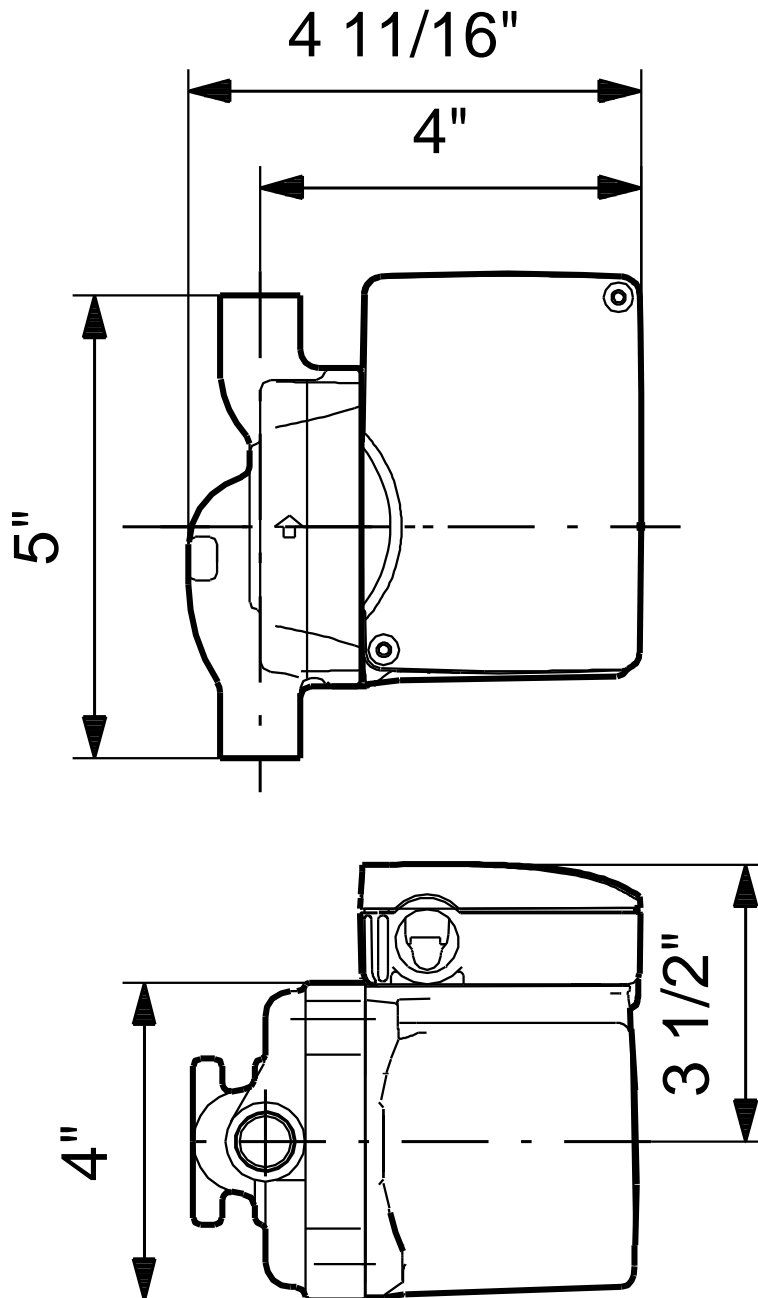
59896213 UP 15-10 B5 60 Hz



| Descripción | Valor |
|--|--------------------------------|
| Información general: | |
| Producto:: | UP 15-10 B5 |
| Código:: | 59896213 |
| Número EAN:: | 5700392936387 |
| Precio: | Bajo pedido |
| Técnico: | |
| Nº de velocidad: | 1 |
| Caudal máximo: | 8.37 GPM US |
| Altura máxima: | 6.234 ft |
| Homologaciones en placa: | UL, CSA |
| Materiales: | |
| Cuerpo hidráulico: | Bronce DIN W.-Nr. 2.1176.01 |
| Impulsor: | Compuesto, PES |
| Instalación: | |
| Temperatura ambiental máxima: | 104 °F |
| Amb. máx. con líquido a 80°C: | 176 °F |
| Presión de trabajo máxima: | 145 psi |
| Tipo de brida: | USA Sweat |
| Tipo de conexión: | C/brida bronce |
| Diámetro de conexiones: | 1/2" Sweat |
| Presión: | 10 |
| Distancia entre conexiones de aspiración y descarga: | 5 en |
| Líquido: | |
| Líquido bombeado: | Agua |
| Rango de temperatura del líquido: | 35.6 .. 219.2 °F |
| Temp. líquido: | 140 °F |
| Densidad: | 61.35 lb/ft³ |
| Datos eléctricos: | |
| Funcionamiento C: | 2 µF |
| Potencia de entrada en velocidad 3: | 25 W |
| Potencia nominal - P2: | 0.04 HP |
| Frecuencia de alimentación: | 60 Hz |
| Tensión nominal: | 1 x 115 V |
| Corriente en velocidad 3: | 0.22 A |
| Tamaño condensador - Funcionamiento: | 2 µF/400 V |
| Número de polos: | 2 |
| Clase de aislamiento (IEC 85): | F |
| Protección del motor: | Contacto |
| Protección térmica: | interior |
| Paneles control: | |
| Posición caja de terminales: | 9H |
| Otros: | |
| Peso bruto: | 6 lb |



59896213 UP 15-10 B5 60 Hz



Nota: Todas las unidades están en [mm] a menos que se establezcan otras.