


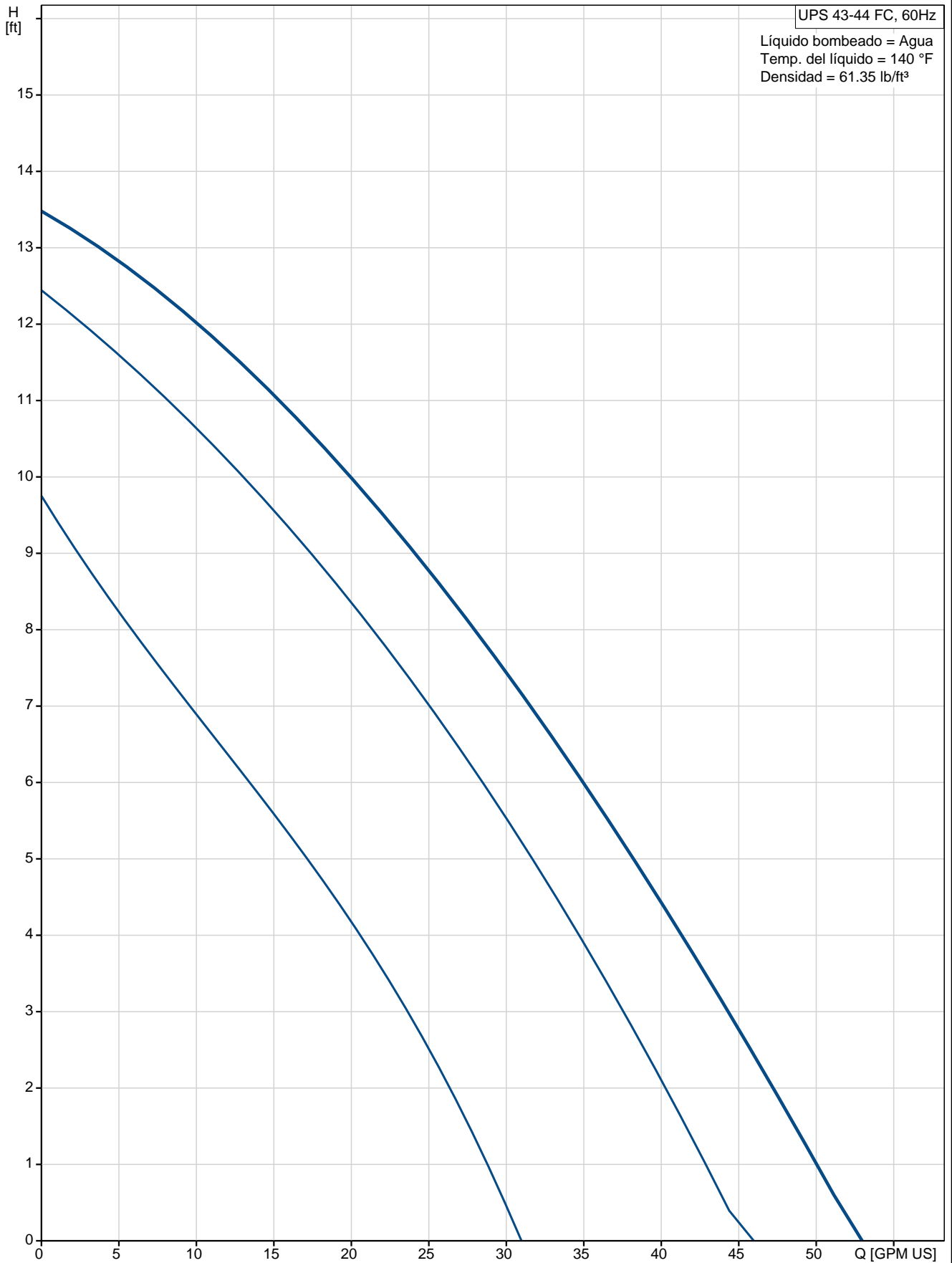
Posición	Contar	Descripción
	1	<p>UPS 43-44 FC</p>  <p style="text-align: center;">Advertencia! la foto puede diferir del actual producto</p> <p>Código: 52722514</p> <p>La bomba es del tipo de rotor encapsulado, es decir la bomba y el motor forman una unidad íntegra sin cierre y con sólo dos juntas para el sellado. Los cojinetes están lubricados por el líquido bombeado.</p> <p>La bomba tiene selector de velocidad de</p> <p>La bomba se caracteriza por:</p> <ul style="list-style-type: none"> * Eje y cojinetes radiales de cerámica. * Cojinete axial de carbono. * Camisa del rotor y placa soporte de acero inoxidable. * Impulsor resistente a la corrosión, Compuesto, PES. * Cuerpo de bomba de Fundición. <p>El motor es un motor 1-fásico. No se requiere protección adicional de motor.</p> <p>Líquido:</p> <p>Líquido bombeado: Agua Rango de temperatura del líquido: 35.6 .. 230 °F Temp. líquido: 140 °F Densidad: 61.35 lb/ft³</p> <p>Técnico:</p> <p>Homologaciones en placa: UL, CSA</p> <p>Materiales:</p> <p>Cuerpo hidráulico: Fundición EN-JL1030 ASTM 30 B</p> <p>Impulsor: Compuesto, PES</p> <p>Instalación:</p> <p>Temperatura ambiental máxima: 104 °F Amb. máx. con líquido a 80°C: 176 °F Presión de trabajo máxima: 145 psi Tipo de brida: USA Oval Tipo de conexión: Brida H.Fund. Diámetro de conexiones: 2 - Bolt Flange Presión: 10 Distancia entre conexiones de aspiración y descarga: 8 1/2 en</p> <p>Datos eléctricos:</p> <p>Funcionamiento C: 20 µF Potencia de entrada en velocidad 1: 157 W Potencia de entrada en velocidad 2: 189 W</p>



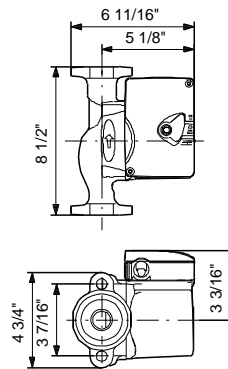
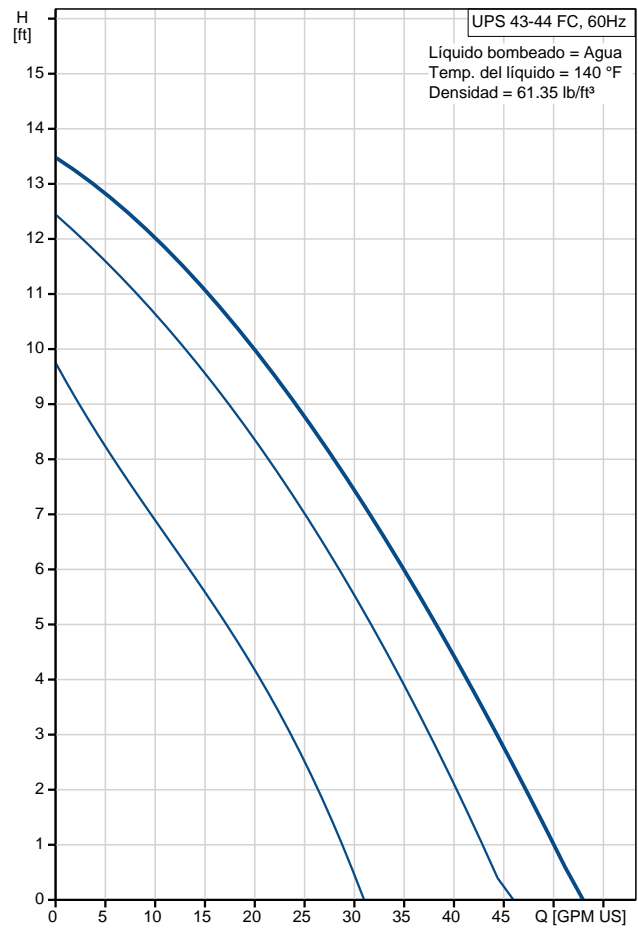
Empresa: Bombas y Mantenimiento Industrial S.A. de C.V.
Creado Por: Bymisa S.A. de C.V.
Teléfono: +52 (81) 1365 5131
E-m:: ventas@bymisa.mx
Datos: 14/12/2016

Posición	Contar	Descripción
		Potencia de entrada en velocidad 3: 203 W Potencia nominal - P2: 0.16 HP Frecuencia de alimentación: 60 Hz Tensión nominal: 1 x 115 V Intensidad en velocidad 1: 1.4 A Intensidad en velocidad 2: 1.7 A Corriente en velocidad 3: 1.8 A Tamaño condensador - Funcionamiento: 20 µF/180 V Número de polos: 2 Clase de aislamiento (IEC 85): F Otros: Peso bruto: 13.5 lb

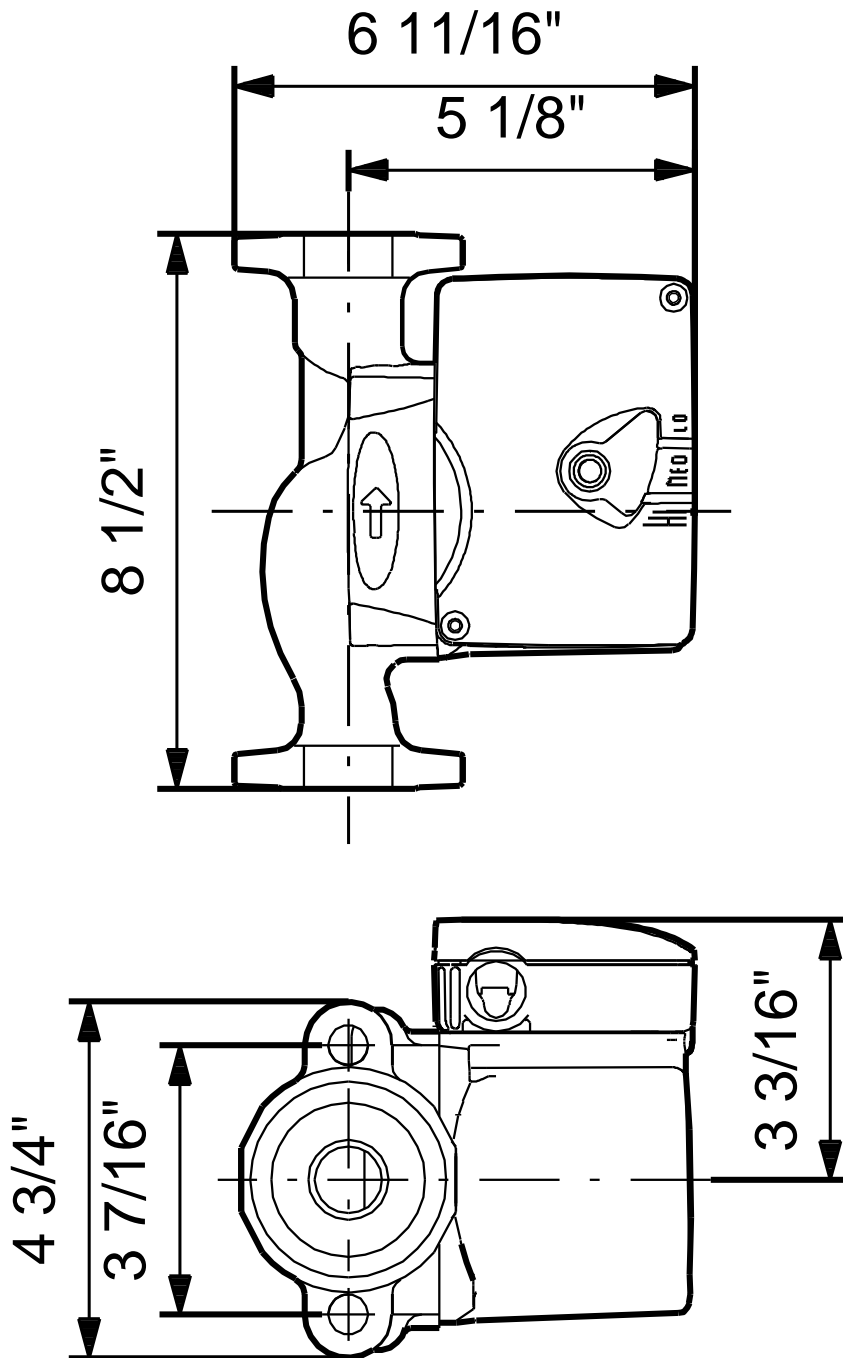
52722514 UPS 43-44 FC 60 Hz



Descripción	Valor
Información general:	
Producto::	UPS 43-44 FC
Código::	52722514
Número EAN::	5700834818721
Precio:	Bajo pedido
Técnico:	
Nº de velocidad:	3
Caudal máximo:	63 GPM US
Altura máxima:	14.11 ft
Homologaciones en placa:	UL, CSA
Válvula:	bomba con válvulas de aislamiento y retención integradas
Materiales:	
Cuerpo hidráulico:	Fundición EN-JL1030 ASTM 30 B
Impulsor:	Compuesto, PES
Instalación:	
Temperatura ambiental máxima:	104 °F
Amb. máx. con líquido a 80°C:	176 °F
Presión de trabajo máxima:	145 psi
Tipo de brida:	USA Oval
Tipo de conexión:	Brida H.Fund.
Diámetro de conexiones:	2 - Bolt Flange
Presión:	10
Distancia entre conexiones de aspiración y descarga:	8 1/2 en
Líquido:	
Líquido bombeado:	Agua
Rango de temperatura del líquido:	35.6 .. 230 °F
Temp. líquido:	140 °F
Densidad:	61.35 lb/ft³
Datos eléctricos:	
Funcionamiento C:	20 µF
Potencia de entrada en velocidad 1:	157 W
Potencia de entrada en velocidad 2:	189 W
Potencia de entrada en velocidad 3:	203 W
Potencia nominal - P2:	0.16 HP
Frecuencia de alimentación:	60 Hz
Tensión nominal:	1 x 115 V
Intensidad en velocidad 1:	1.4 A
Intensidad en velocidad 2:	1.7 A
Corriente en velocidad 3:	1.8 A
Tamaño condensador - Funcionamiento:	20 µF/180 V
Número de polos:	2
Clase de aislamiento (IEC 85):	F
Protección del motor:	Contacto
Protección térmica:	interior
Paneles control:	
Posición caja de terminales:	9H
Otros:	
Peso bruto:	13.5 lb



52722514 UPS 43-44 FC 60 Hz



Nota: Todas las unidades están en [mm] a menos que se establezcan otras.