


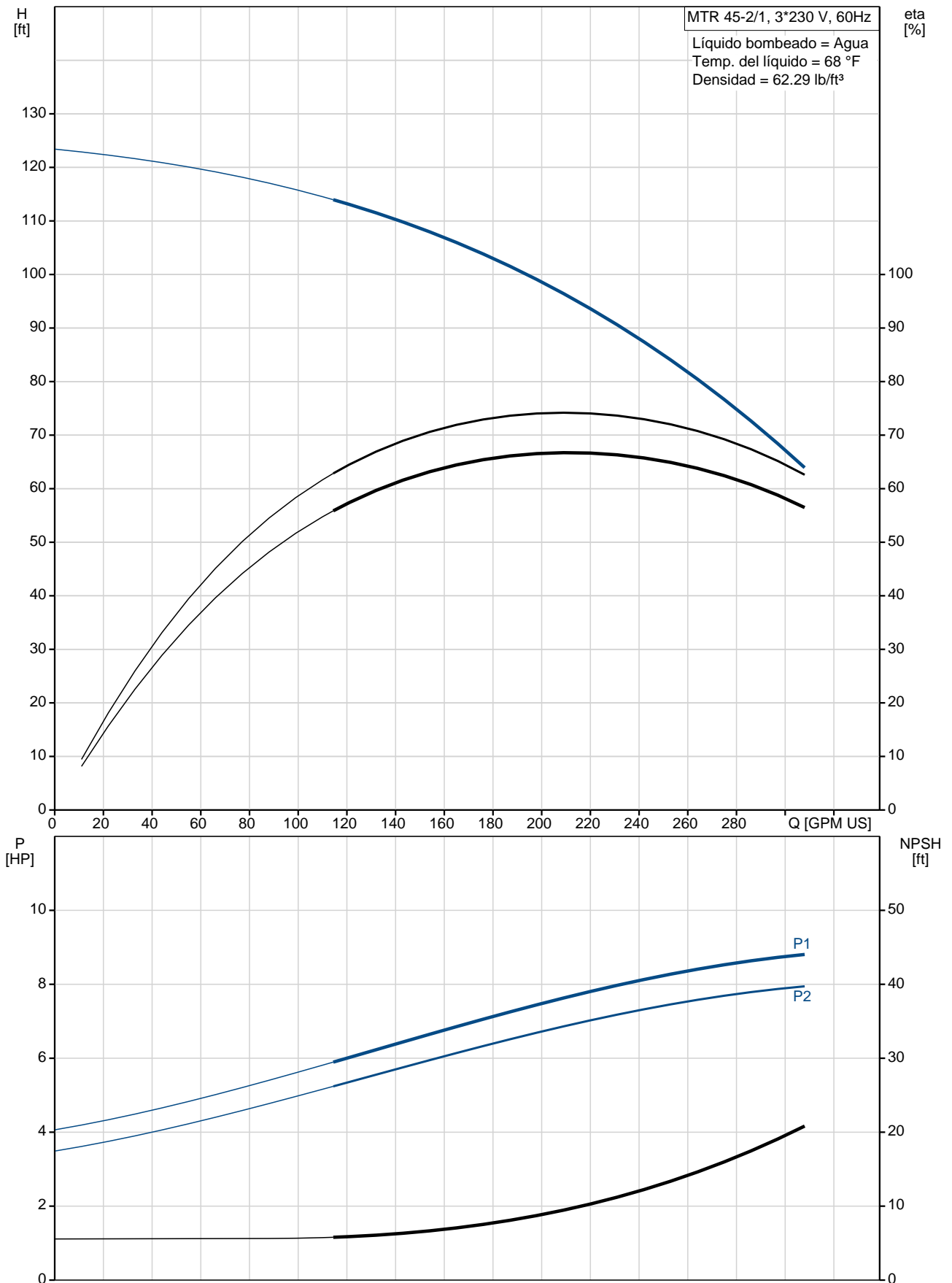
Posición	Contar	Descripción
	1	<p><b>MTR 45-2/1 A-G-A-HUUV</b></p>  <p>Código: <a href="#">97774381</a> Bomba sumergible centrífuga, multicelular, autocebante para instalación vertical en depósitos, etc.</p> <p>La bomba tiene las siguientes características:</p> <ul style="list-style-type: none"><li>- Longitud de instalación según DIN 5440.</li><li>- Impulsores, cámaras intermedias y eje ranurado de Acero inoxidable.</li><li>- Cierre mecánico según DIN 24960.</li><li>- Transmisión de energía mediante acoplamiento ranurado de fundición.</li></ul> <p>El motor es un motor CA 3-fásico.</p> <p><b>Líquido:</b> Líquido bombeado: Agua Rango de temperatura del líquido: 14 .. 194 °F Temp. líquido: 68 °F Densidad: 62.29 lb/ft<sup>3</sup></p> <p><b>Técnico:</b> Velocidad para datos de bomba: 3470 rpm Código del cierre. 1:Tipo 2:Cara giratoria 3:Cara estacionaria 4:Cierre secunda.: HUUV Homologaciones en placa: CE Homologaciones en placa del motor: CE,CURUS,CC122B,IE3,EAC Tolerancia de curva: ISO9906:2012 3B</p> <p><b>Materiales:</b> Cabezal de la bomba: Fundición EN-GJL-200 ASTM 25B Impulsor: Acero inoxidable EN 1.4301 AISI 304</p> <p><b>Instalación:</b> Temperatura ambiental máxima: 104 °F Presión de trabajo máxima: PN25 bar Presión máxima a la temp. declarada: 363 psi / 194 °F Tipo de brida: ANSI Diámetro de conexiones: 3" Presión: CLASS 150 Tamaño de la brida del motor: 213TC</p> <p><b>Datos eléctricos:</b> Tipo de motor: 132EB Clase eficiencia IE: NEMA Premium / IE3 60Hz Potencia nominal - P2: 10 HP</p>



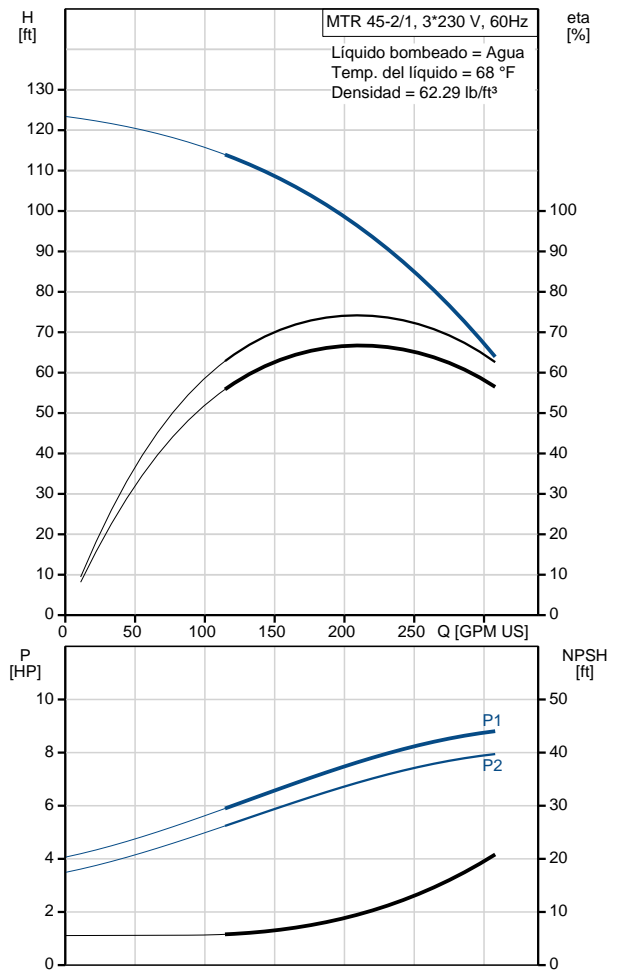
**Empresa:** Bombas y Mantenimiento Industrial S.A. de C.V.  
**Creado Por:** Bymisa S.A. de C.V.  
**Teléfono:** +52 (81) 1365 5131  
**E-m::** ventas@bymisa.mx  
**Datos:** 08/12/2016

Posición	Contar	Descripción
		<p>Potencia (P2) requerida por la bomba: 10 HP Frecuencia de alimentación: 60 Hz Tensión nominal: 3 x 208-230YY/460Y V Factor de trabajo: 1.15 Corriente nominal: 26.5-25.5/12.8 A Intensidad de arranque: 900-990 % Cos phi - Factor de potencia: 0.89-0.84 Velocidad nominal: 3510-3540 rpm Eficiencia: IE3 90,2% Rendimiento del motor a carga total: 90.2 % Rendimiento del motor a 3/4 de carga: 90.0 % Rendimiento del motor a 1/2 carga: 89.5 % Número de polos: 2 Clase de aislamiento (IEC 85): F</p> <p><b>Otros:</b> Peso neto: 204 lb Peso bruto: 286 lb Volumen: 14.1 ft³</p>

## 97774381 MTR 45-2/1 60 Hz



Descripción	Valor
<b>Información general:</b>	
Producto::	MTR 45-2/1 A-G-A-HUUV
Código::	97774381
Número EAN::	5710624159293
Precio:	Bajo pedido
<b>Técnico:</b>	
Velocidad para datos de bomba:	3470 rpm
Impulsores:	1
Código del cierre. 1:Tipo 2:Cara giratoria 3:Cara estacionaria 4:Cierre secundaria:	HUUV
Homologaciones en placa:	CE
Homologaciones en placa del motor:	CE,CURUS,CC122B,IE3,EAC
Tolerancia de curva:	ISO9906:2012 3B
Etapas:	2
Versión de la bomba:	A
Modelo:	B
Refrigerante:	TEFC
<b>Materiales:</b>	
Cabezal de la bomba:	Fundición EN-GJL-200 ASTM 25B
Impulsor:	Acero inoxidable EN 1.4301 AISI 304
Código de material:	A
<b>Instalación:</b>	
Temperatura ambiental máxima:	104 °F
Presión de trabajo máxima:	PN25 bar
Presión máxima a la temp. declarada:	363 psi / 194 °F
Tipo de brida:	ANSI
Código de conexión:	G
Diámetro de conexiones:	3"
Presión:	CLASS 150
Tamaño de la brida del motor:	213TC
<b>Líquido:</b>	
Líquido bombeado:	Agua
Rango de temperatura del líquido:	14 .. 194 °F
Temp. líquido:	68 °F
Densidad:	62.29 lb/ft³
<b>Datos eléctricos:</b>	
Tipo de motor:	132EB
Clase eficiencia IE:	NEMA Premium / IE3 60Hz
Potencia nominal - P2:	10 HP
Potencia (P2) requerida por la bomba:	10 HP
Frecuencia de alimentación:	60 Hz
Tensión nominal:	3 x 208-230YY/460Y V
Factor de trabajo:	1.15
Corriente nominal:	26.5-25.5/12.8 A
Intensidad de arranque:	900-990 %
Cos phi - Factor de potencia:	0.89-0.84
Velocidad nominal:	3510-3540 rpm

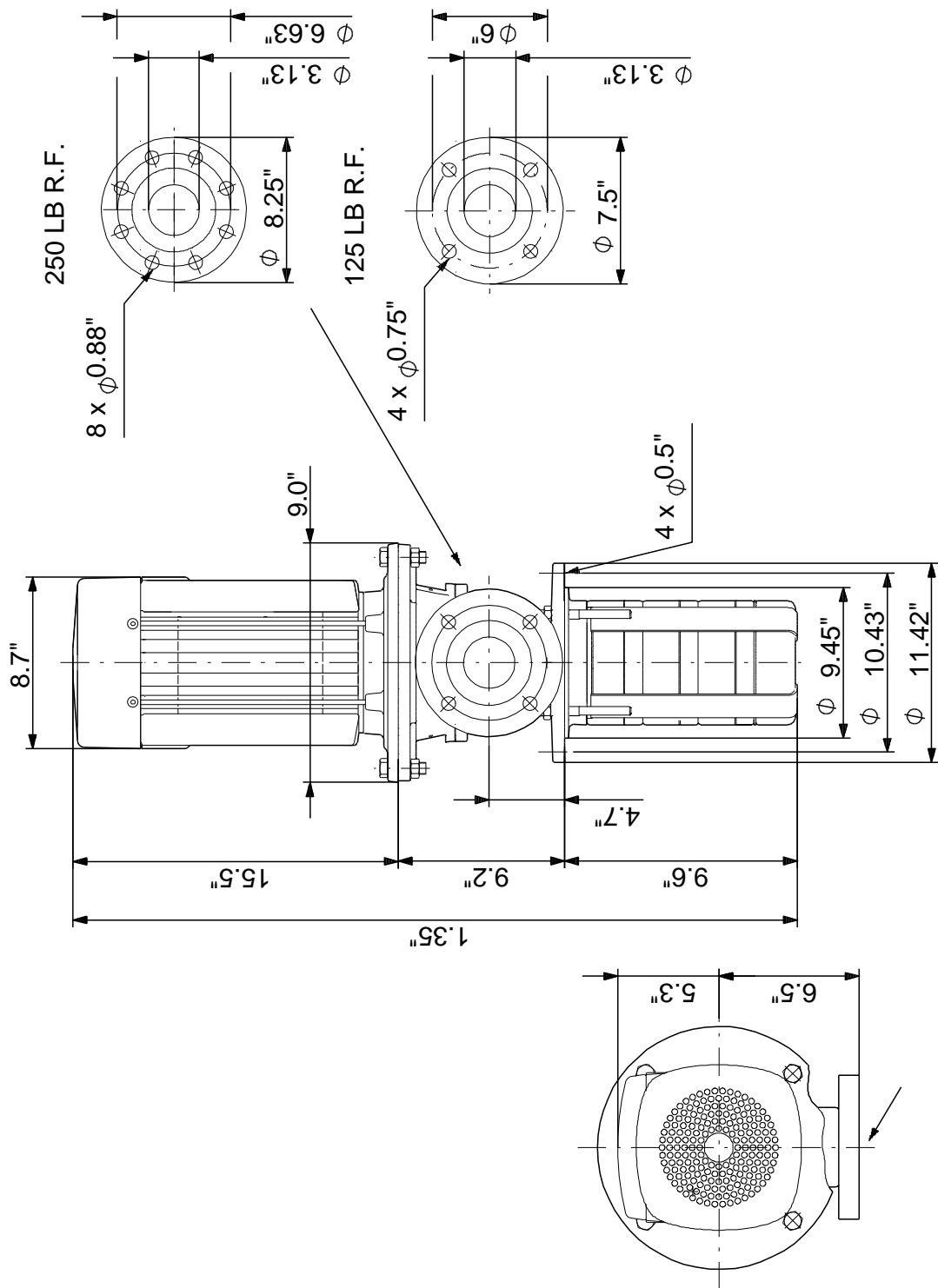




**Empresa:** Bombas y Mantenimiento Industrial S.A. de C.V.  
**Creado Por:** Bymisa S.A. de C.V.  
**Teléfono:** +52 (81) 1365 5131  
**E-m::** ventas@bymisa.mx  
**Datos:** 08/12/2016

Descripción	Valor
Eficiencia:	IE3 90,2%
Rendimiento del motor a carga total:	90.2 %
Rendimiento del motor a 3/4 de carga:	90.0 %
Rendimiento del motor a 1/2 carga:	89.5 %
Número de polos:	2
Clase de aislamiento (IEC 85):	F
Protección del motor:	PTC
Motor N°:	85900709
<b>Otros:</b>	
Peso neto:	204 lb
Peso bruto:	286 lb
Volumen:	14.1 ft <sup>3</sup>
Area de ventas:	Namreg

## 97774381 MTR 45-2/1 60 Hz



Nota: Todas las unidades están en [mm] a menos que se establezcan otras.