



Equipos  
de Bombeo

®

Barmesa

## MOTOBOMBA AUTOCEBANTE AL8M

Succión: 2"  
Descarga: 2"  
De: 3.5 a 6.5 H.P.



INCLUYE COLADOR Y ADAPTADORES

### SUCCIÓN

2" (5.08 cm) N.P.T. Horizontal con brida.

### DESCARGA

2" (5.08 cm) N.P.T. Horizontal

### CODO DE DESCARGA

Aluminio inyectado, puede moverse 90°

### CUERPO

Aluminio inyectado.

### VOLUTA

Hierro Gris A.S.T.M. A-48.

### ACOPLAMIENTO INTERMEDIO

Aluminio inyectado.

### IMPULSOR

**Diseño:** 3 alabes, tipo abierto balanceado estáticamente.

**Material:** Hierro Gris A.S.T.M. A-48.

### VÁLVULA DE RETENCIÓN

Hule reforzado.

### EMPAQUES

Buna-N.

### SELLO

**Diseño:** Tipo mecánico, lubricado por agua.

**Material:** Cerámica parte estacionaria, anillo de carbón y sello de exclusión parte rotatoria, elastómero de Buna - N, resorte de acero inoxidable.

### COLADOR Y ADAPTADORES DE MANGUERA

Plástico

### MOTORES

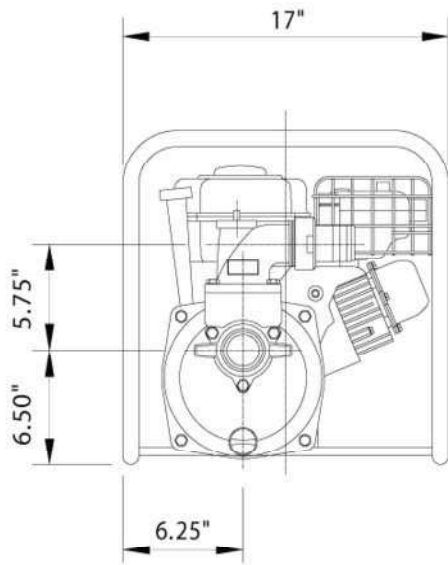
Se ensamblan a motores de combustión interna a gasolina monocilíndricos 4 tiempos enfriados por aire.

Marca	Modelo	H.P.	Arranque	Peso (Kgs)
B&S	93432	3.5	retractil	22.0
B&S	123432	6.5	retractil	26.0
HONDA	GX160	5.5	retractil	24.0
Tek-Pro	T160	5.5	retractil	23.5

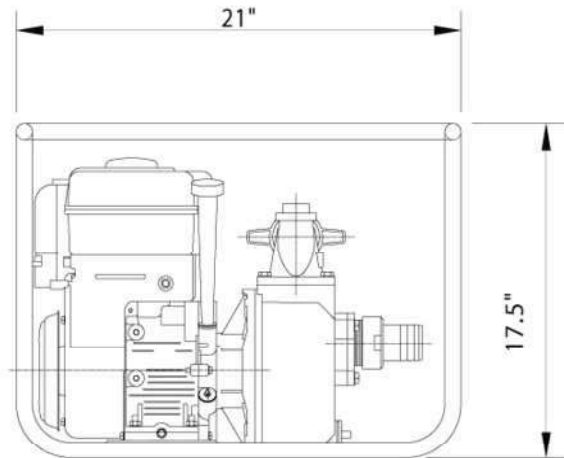
### MONTAJE

Base de acero y protector tubular.

ESPECIFICACIONES

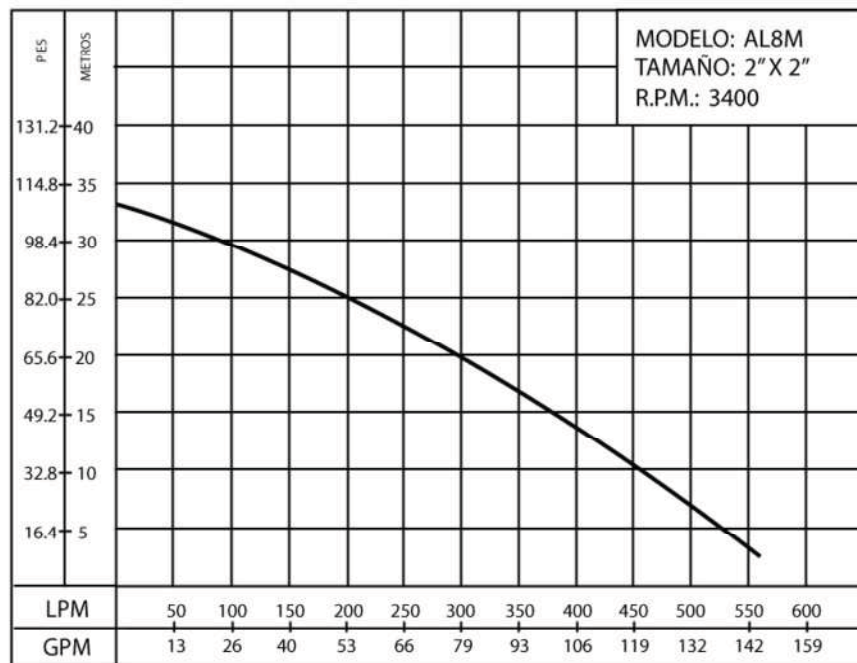


VISTA FRONTAL



VISTA LATERAL

CURVA DE RENDIMIENTO



ESCALA GRÁFICA

