



Equipos
de Bombeo

®

Barmesa

BOMBA SUMERGIBLE PARA LODOS

Modelo: 3SE

Descarga: 3"

Paso de esfera: 2"

1 HP / 1750 RPM



DESCARGA

3" (7.62 cm) vertical con brida.

TEMPERATURA MÁXIMA DEL LÍQUIDO A BOMBLEAR

40° C (104° F).

VOLUTA

Hierro gris ASTM A-48, clase 30.

PLATO DEL SELLO

Hierro gris ASTM A-48, clase 30.

IMPULSOR

Diseño: 2 venas, tipo abierto, con venas en la parte posterior. Paso de esfera de 2 pulgadas (5.08 cm) Balanceado estáticamente.

Material: Hierro gris ASTM A-48, clase 30.

FLECHA

Acero inoxidable.

EMPAQUES

Forma cuadrada Buna- N

TORNILLERÍA

Acero inoxidable.

SELLO

Diseño: mecánico, lubricado en aceite.

Material: cerámica parte estacionaria, anillo de carbón y sello de exclusión parte rotatoria. Elastómero de Buna-N. Resorte de acero inoxidable.

CABLE

Se surte con 4.5 m de cable especial de neopreno tipo SJO 14/3 en modelos monofásicos. El cable es sellado con compuesto epóxico.

BALEROS

Superior: chumacera lubricada en aceite para carga radial.

Inferior: tipo bolas, lubricado en aceite para carga radial y axial.

MOTOR

Diseño: NEMA L para monofásicos, NEMA B en modelos trifásicos. Operan en baño de aceite para su lubricación y enfriamiento.

1 fase: arranque por capacitor con protector térmico en el devanado, 230 volts, 1750 RPM

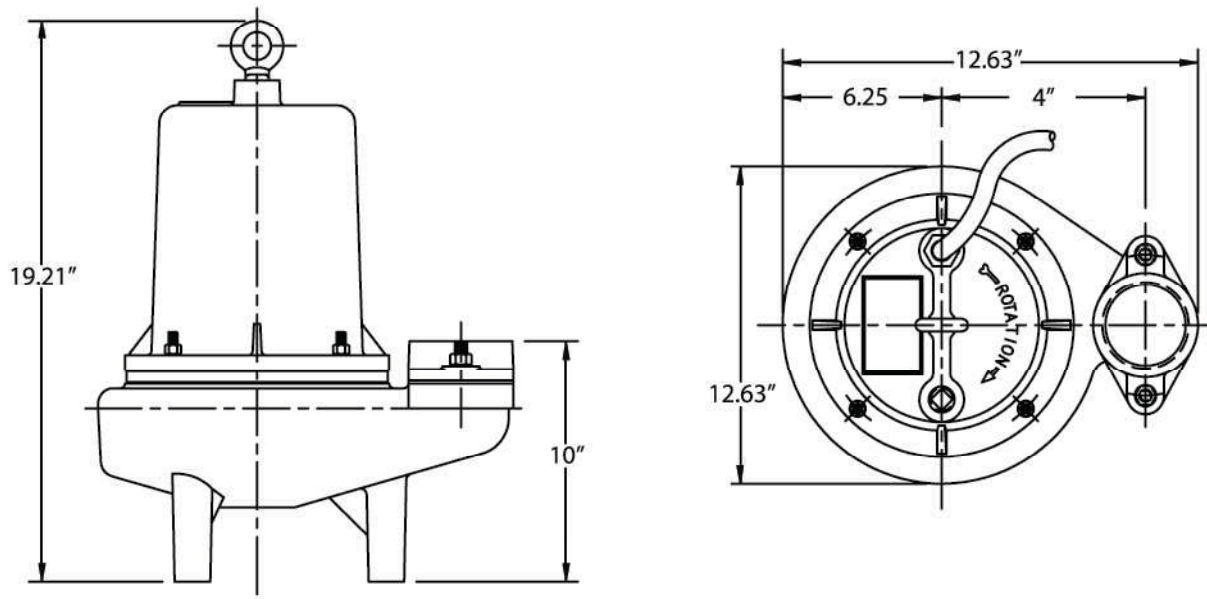
3 fases: doble voltaje 230/460, 1750 RPM. Requieren de protección externa por sobrecarga.

EQUIPO OPCIONAL

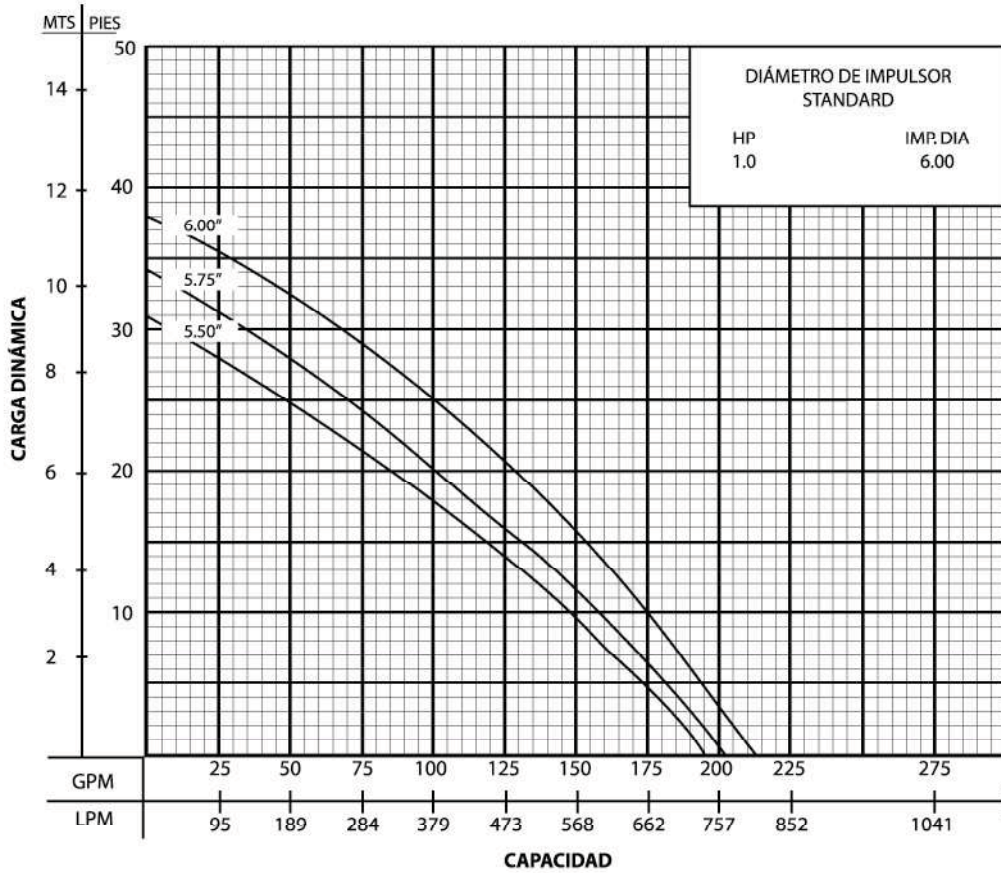
Sello de carburo de tungsteno, cable adicional, brida de descarga de 3" (7.62 cm).

Nota

La bomba puede operar en seco por largos períodos sin que se dañe el motor y/o el sello.



Modelo	HP	Volts	Fases	RPM (nominal)	Código NEMA	Máx. Amp.	Amperes rotor bloqueado	Tamaño del cable	Tipo del cable	Peso aprox. kg
3SE101	1	230	1	1750	A	11.0	17.5	14/3	SJO	38
3SE103	1	230	3	1750	B	6.0	16.0	14/4	SO	37
3SE104	1	460	3	1750	B	3.0	8.0	14/4	SO	37



IMPORTANT!

- 1) No utilice la bomba para bombear líquidos explosivos.
- 2) Esta bomba no está aprobada para ser utilizada en piscinas, instalaciones recreativas, ó cualquier aplicación donde el contacto humano con la bomba sea común.
- 3) La bomba puede operar en seco por un largo período sin que se dañe el motor y/o sello.