



Equipos
de Bombeo

®

Barmesa

BOMBA SUMERGIBLE PARA LODOS

Modelo: 3SE

Descarga: 3"

Paso de esfera: 2.5"

3 HP / 1750 RPM



DESCARGA

3" (7.62 cm) vertical con brida.

TEMPERATURA MÁXIMA DEL LÍQUIDO A BOMBEAR

40° C (104° F).

VOLUTA

Hierro gris ASTM A-48, clase 30.

PLATO DEL SELLO

Hierro gris ASTM A-48, clase 30.

IMPULSOR

Diseño: 2 venas, tipo abierto, con venas en la parte posterior. Paso de esfera de 2.5 pulgadas (6.35 cm) balanceado estáticamente.

Material: hierro gris ASTM A-48, clase 30.

FLECHA

Acero inoxidable.

EMPAQUES

Forma cuadrada Buna- N

TORNILLERÍA

Acero inoxidable.

SELLO

Diseño: mecánico, lubricado en aceite.

Material: parte estacionaria y rotatoria de carburo de silicio. Elastómero de Viton. Resorte de acero inoxidable.

CABLE

Se surte con 8 metros de cable especial de neopropeno tipo 10/4 SJO. El cable es sellado con compuesto epóxico.

BALEROS

Superior: chumacera lubricada en aceite para carga radial.

Inferior: tipo bolas, lubricado en aceite para carga radial y axial.

MOTOR

Tres fases 230/460 volts.

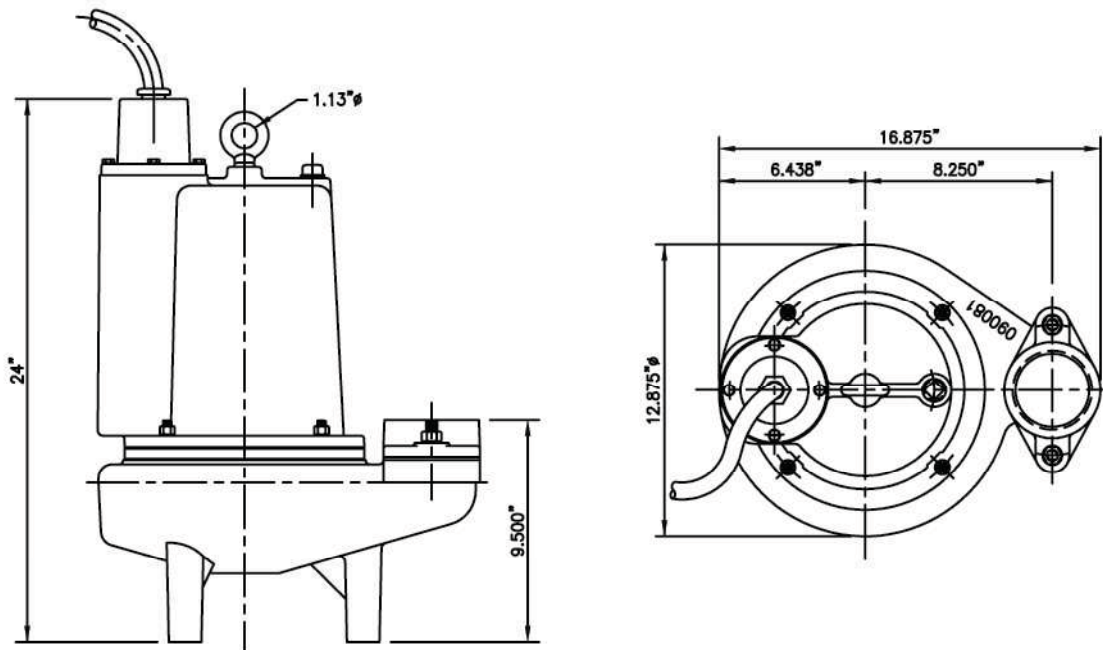
Una fase 230 volts arranque por capacitor, 1750 RPM opera en baño de aceite para su lubricación y enfriamiento.

EQUIPO OPCIONAL

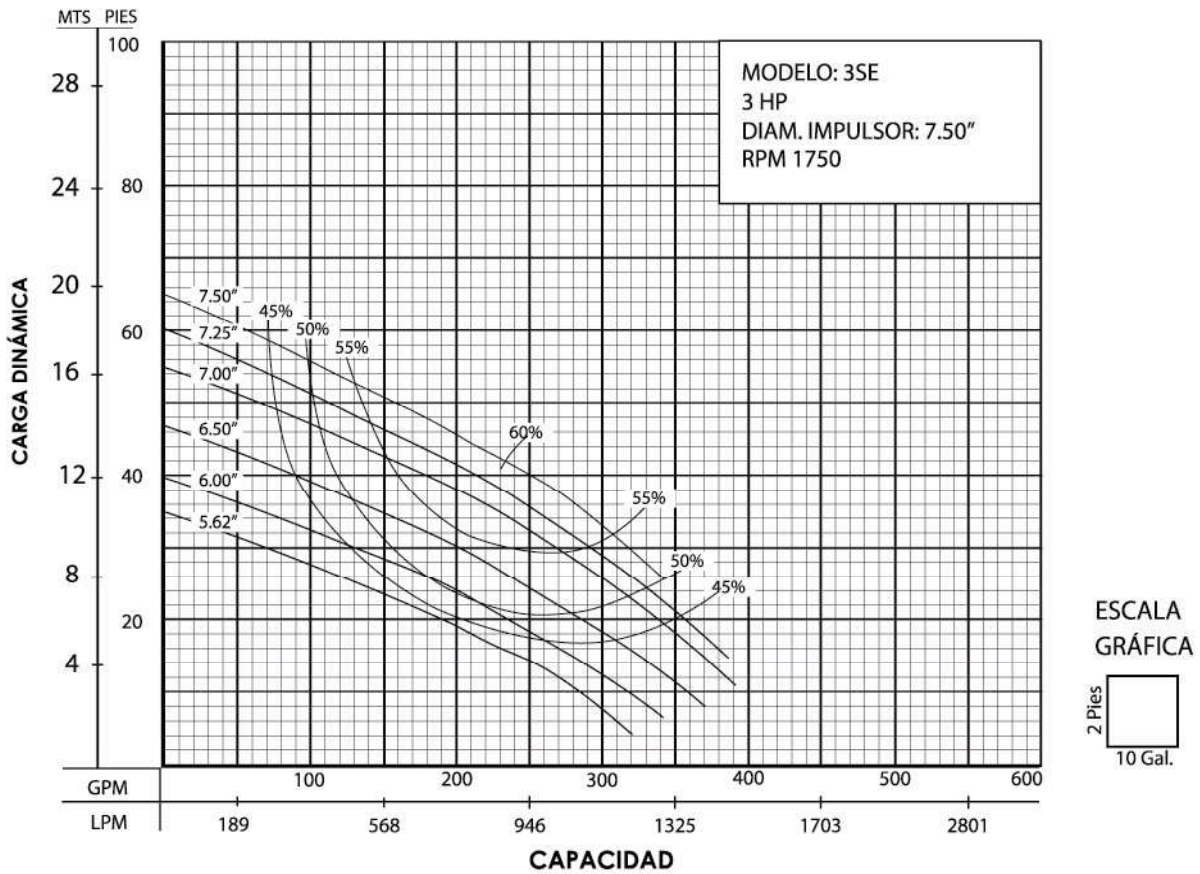
Cable adicional.

Nota

La bomba puede operar en seco por largos períodos sin que se dañe el motor y/o el sello.



Modelo	HP	Volts	Fases	RPM (nominal)	Código NEMA	Máx. Amp.	Amperes rotor bloqueado	Tamaño del cable	Tipo del cable	Peso aprox. kg
3SE301	3	230	1	1750	A	28.0	59.0	10/3	SJO	77
3SE303	3	230	3	1750	D	19.0	56.0	10/4	SO	77
3SE304	3	460	3	1750	D	9.0	28.0	10/4	SO	77



IMPORTANTE!

- 1) No utilice la bomba para bombear líquidos explosivos.
- 2) Esta bomba no está aprobada para ser utilizada en piscinas, instalaciones recreativas, ó cualquier aplicación donde el contacto humano con la bomba sea común.
- 3) La bomba puede operar en seco por un largo período sin que se dañe el motor y/o sello.