

BOMBA SUMERGIBLE PARA LODOS

Modelo: 4SEH
Descarga: 4"
Paso de esfera: 3"
4.5 - 15 HP / 1750 RPM



DESCARGA

4" (10.16 cm) horizontal con brida.

TEMPERATURA MÁXIMA DEL LÍQUIDO

71°C (160°F).

VOLUTA

Hierro gris ASTM A-48, clase 30.

CUBIERTA DEL MOTOR

Hierro gris ASTM A-48, clase 30.

PLATO DEL SELLO

Hierro Gris ASTM A-48, clase 30.

IMPULSOR

Diseño: 2 alabes, del tipo abierto con venas en la parte posterior; 3" (7.62 cm) paso de esfera, balanceado dinámicamente.

Material: hierro gris ASTM A-48, clase 25.

FLECHA

Acero inoxidable 416.

EMPAQUES

Forma cuadrada de Buna-N.

SELLO

Diseño: doble, tipo mecánico, lubricado en aceite.

Material: carburo de silicio lado impulsor cerámica y carbón lado motor. Elastómeros de Buna-N. Resorte de acero inoxidable.

DIAFRAGMA

Buna-N

TORNILLERÍA

Acero inoxidable 316

CABLE

Se surte con 9.5 mts. de cable especial de neopreno tipo 10/4 SO en todos los modelos. El cable es sellado con compuesto epóxico.

BALEROS

Superior: tipo bolas lubricado en aceite para carga radial.

Inferior: tipo bolas doble, lubricado en aceite para cargas radiales y axiales.

MOTOR:

Diseño NEMA B; jaula de ardilla clase F, opera en baño de aceite para su lubricación y enfriamiento.

3 fases, 4 polos (1750 RPM) 230/460 volts requiere de protección externa por sobrecarga.

SENSOR DE HUMEDAD:

Incluido del tipo normalmente abierto N/O.

SENSOR DE TEMPERATURA:

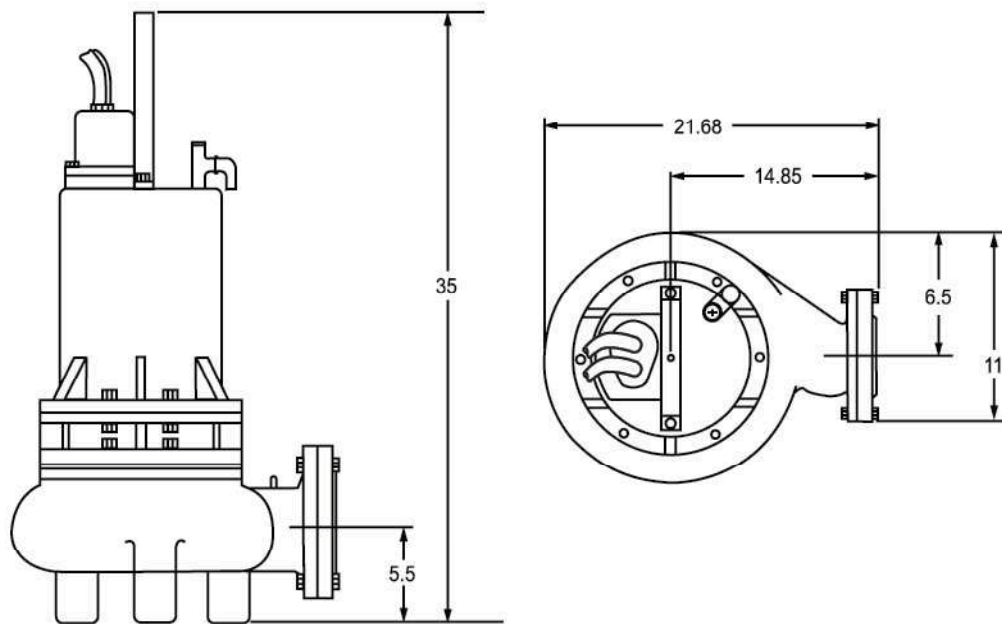
Incluido del tipo normalmente cerrado N/C.

EQUIPO OPCIONAL

Sello de carburo de tungsteno, codo acoplamiento móvil (CAM 4).

Nota

La bomba puede operar en seco por largos períodos sin que se dañe el motor y/o el sello.



Modelo	HP	Volts	Fases	RPM (nominal)	Código NEMA	Máx. Amp.	Amperes rotor bloqueado	Tamaño del cable	Tipo del cable	Peso aprox. kg
4SEH301	4.5	230	1	1750	A	26	59	10/4	SO	130
4SEH302	4.5	230	3	1750	E	17.6	56	10/4	SO	127
4SEH304	4.5	460	3	1750	E	8.8	28	10/4	SO	127
4SEH501	7.5	230	1	1750	A	39	96	10/4	SO	143
4SEH502	7.5	230	3	1750	D	23.6	80	10/4	SO	140
4SEH504	7.5	460	3	1750	D	11.8	40	10/4	SO	140
4SEH752	11.3	230	3	1750	D	28.4	126	10/4	SO	154
4SEH754	11.3	460	3	1750	D	14.2	63	10/4	SO	154
4SEH1002	15	230	3	1750	D	40	160	10/4	SO	181
4SEH1004	15	460	3	1750	D	20	80	10/4	SO	181

El cable del sensor de humedad y temperatura para todos los modelos es: 18/5 tipo SO, 0.485"

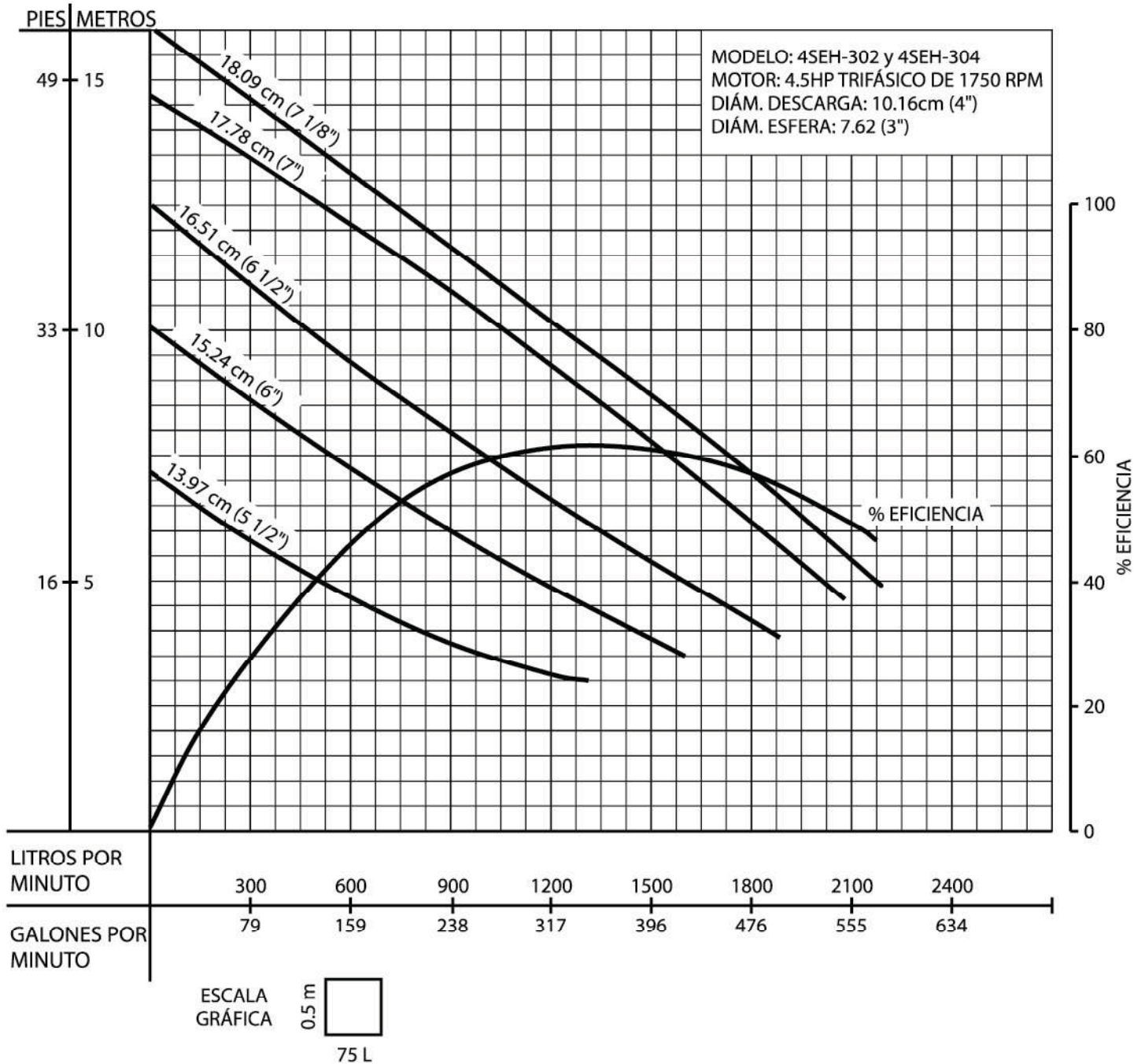
IMPORTANTE!

- 1) No utilice la bomba para bombear líquidos explosivos.
- 2) Esta bomba no está aprobada para ser utilizada en piscinas, instalaciones recreativas, ó cualquier aplicación donde el contacto humano con la bomba sea común.
- 3) La bomba puede operar en seco por un largo período sin que se dañe el motor y/o sello.
- 4) Para validar la garantía es indispensable conectar el sensor de humedad y temperatura correctamente al pánel de control. Recomendamos utilizar el detector de falla en sello y temperatura modelo DFS-3.

CURVAS DE RENDIMIENTO

BOMBA SUMERGIBLE PARA LODOS

MODELO: 4SEH-302 y 4SEH-304

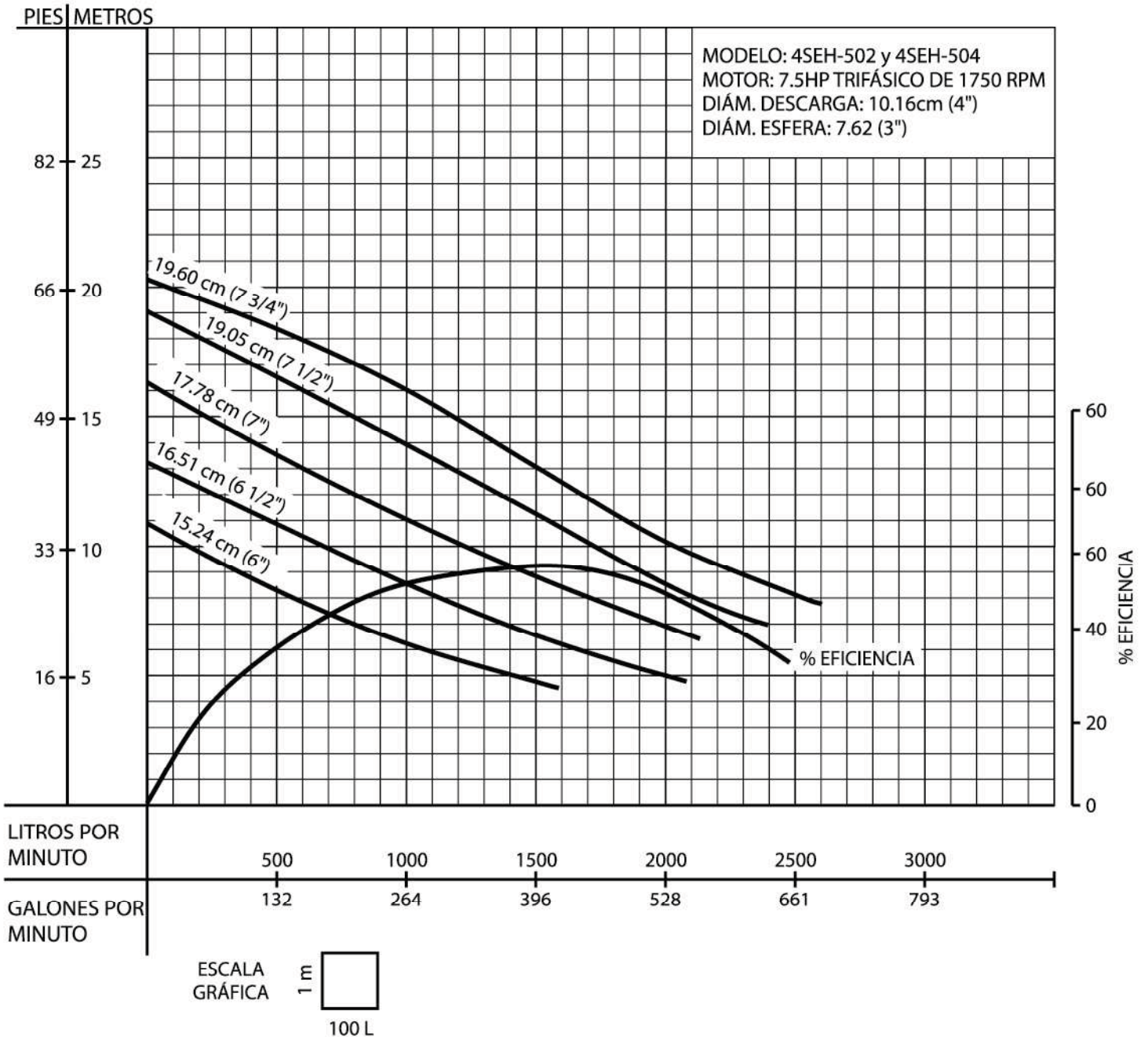


Prueba realizada con agua, gravedad específica 1.0 @ 20° C (68° F), otros líquidos pueden variar el rendimiento.

CURVAS DE RENDIMIENTO

BOMBA SUMERGIBLE PARA LODOS

MODELO: 4SEH-502 y 4SEH-504

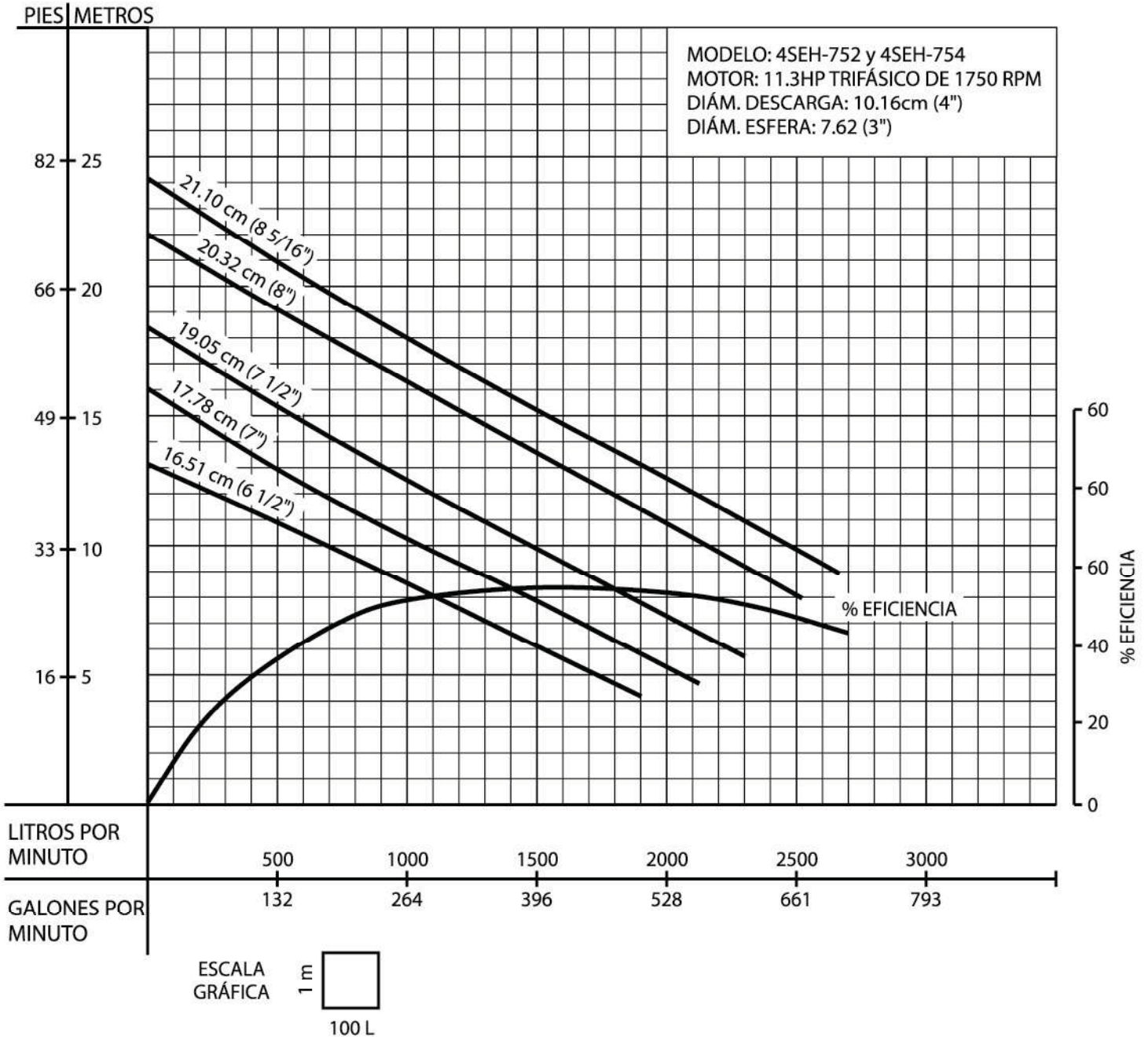


Prueba realizada con agua, gravedad específica 1.0 @ 20° C (68° F), otros líquidos pueden variar el rendimiento.

CURVAS DE RENDIMIENTO

BOMBA SUMERGIBLE PARA LODOS

MODELO: 4SEH-752 y 4SEH-754

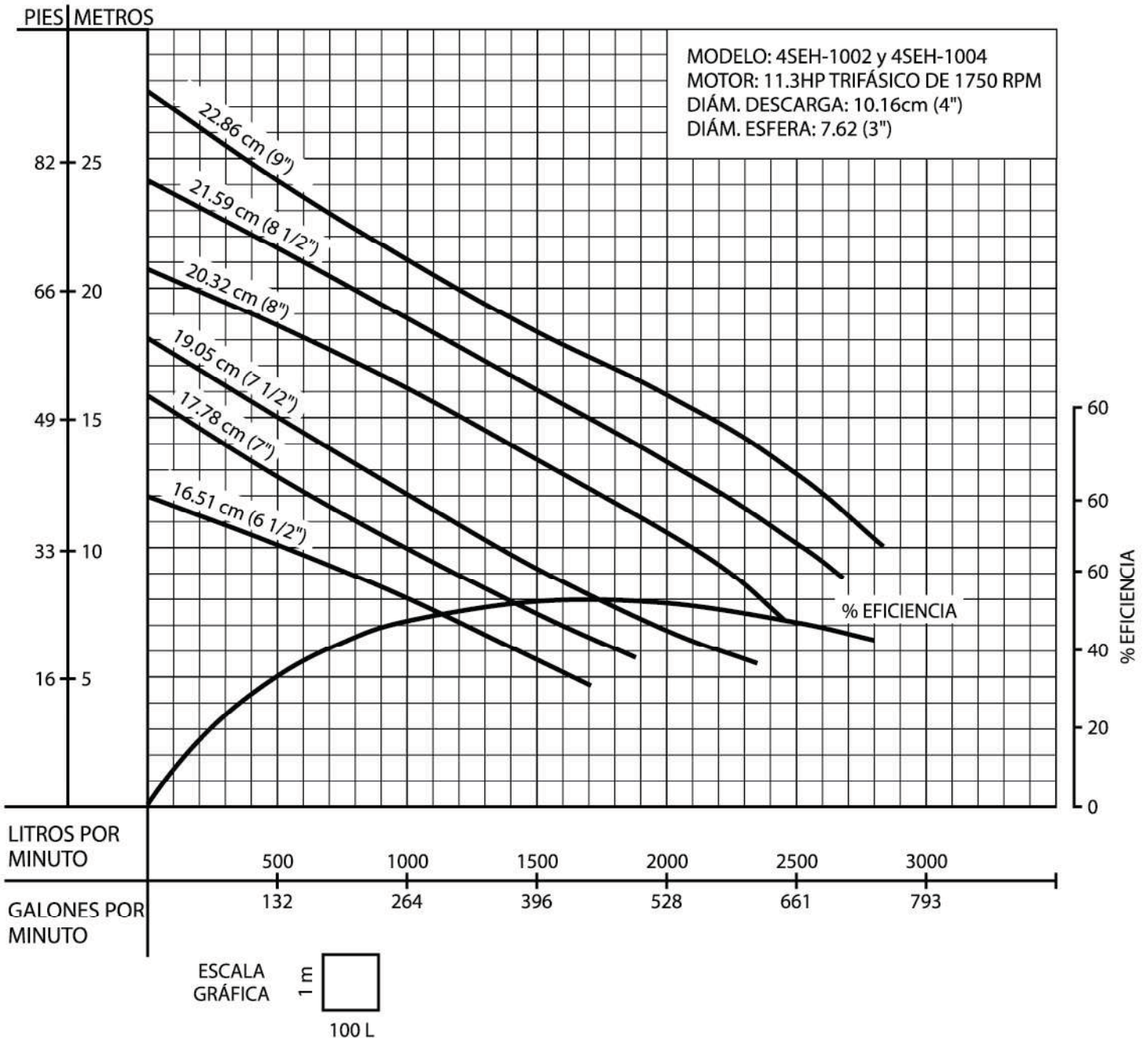


Prueba realizada con agua, gravedad específica 1.0 @ 20° C (68° F), otros líquidos pueden variar el rendimiento.

CURVAS DE RENDIMIENTO

BOMBA SUMERGIBLE PARA LODOS

MODELO: 4SEH-1002 y 4SEH-1004



Prueba realizada con agua, gravedad específica 1.0 @ 20° C (68° F), otros líquidos pueden variar el rendimiento.