

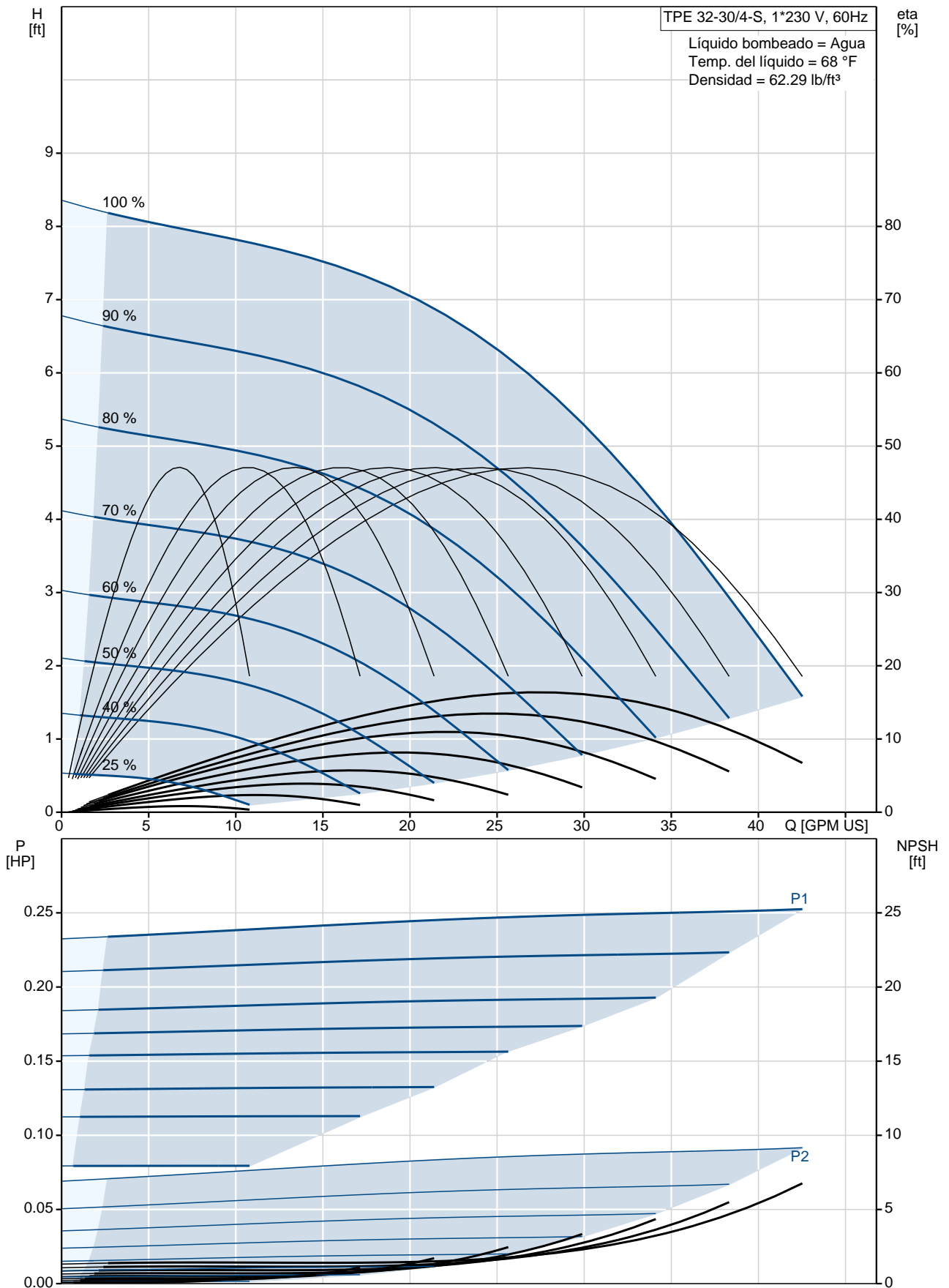




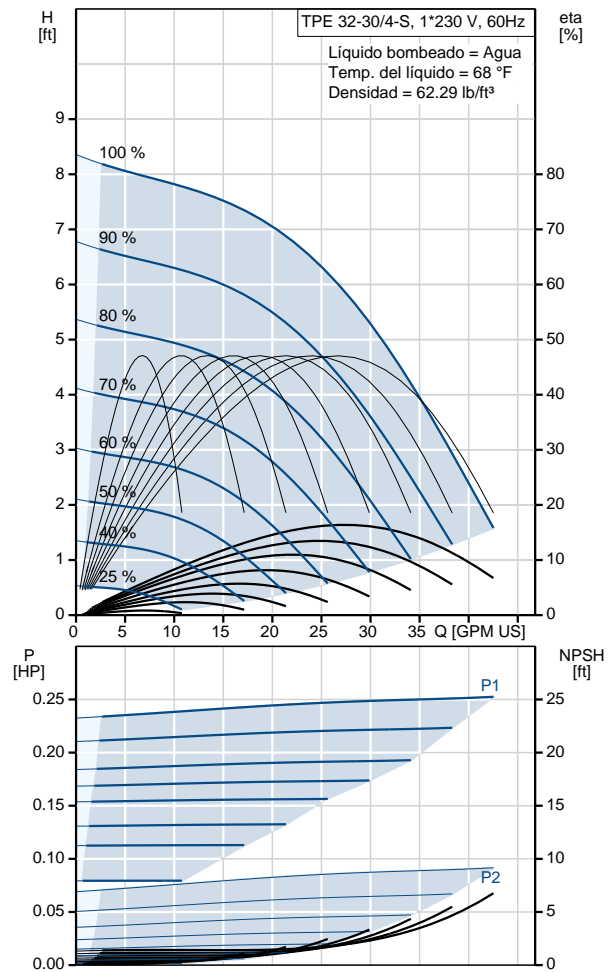
**Empresa:** Bombas y Mantenimiento Industrial S.A. de C.V.  
**Creado Por:** Bymisa S.A. de C.V.  
**Teléfono:** +52 (81) 1365 5131  
**E-m::** ventas@bymisa.mx  
**Datos:** 10/12/2016

Posición	Contar	Descripción
		Frecuencia de alimentación: 60 Hz Tensión nominal: 1 x 200-240 V Corriente nominal: 2,20-1,90 A Cos phi - Factor de potencia: 0,94 Velocidad nominal: 180-1410 rpm Grado de protección (IEC 34-5): IP55 Clase de aislamiento (IEC 85): F  <b>Otros:</b> Peso neto: 47.8 lb Peso bruto: 54.9 lb Volumen: 2.26 ft³

## 96275703 TPE 32-30/4-S 60 Hz



Descripción	Valor
<b>Información general:</b>	
Producto::	TPE 32-30/4-S A-F-A-BUBE
Código::	96275703
Número EAN::	5700830062043
Precio:	Bajo pedido
<b>Técnico:</b>	
Velocidad para datos de bomba:	1410 rpm
Caudal nominal:	26.4 GPM US
Altura nominal:	5.906 ft
Altura máxima:	9.843 ft
Código del cierre. 1:Tipo 2:Cara giratoria 3:Cara estacionaria 4:Cierre secunda.:	BUBE
Tolerancia de curva:	ISO 9906:1999 Annex A
Versión de la bomba:	A
Modelo:	A
<b>Materiales:</b>	
Cuerpo hidráulico:	Fundición EN-JL1040 ASTM A48-40 B
Impulsor:	Acero inoxidable DIN W.-Nr. 1.4301 AISI 304
Código de material:	A
<b>Instalación:</b>	
Temperatura ambiental máxima:	104 °F
Presión de trabajo máxima:	145 psi
Tipo de brida:	DIN
Código de conexión:	F
Diámetro de conexiones:	DN 32
Presión:	PN 6 / PN 10
Distancia entre conexiones de aspiración y descarga:	8 11/16 en
Tamaño de la brida del motor:	FT85
<b>Líquido:</b>	
Líquido bombeado:	Agua
Rango de temperatura del líquido:	32 .. 284 °F
Temp. líquido:	68 °F
Densidad:	62.29 lb/ft³
<b>Datos eléctricos:</b>	
Tipo de motor:	71A
Potencia nominal - P2:	0.16 HP
Frecuencia de alimentación:	60 Hz
Tensión nominal:	1 x 200-240 V
Corriente nominal:	2,20-1,90 A
Cos phi - Factor de potencia:	0,94
Velocidad nominal:	180-1410 rpm
Grado de protección (IEC 34-5):	IP55
Clase de aislamiento (IEC 85):	F
Protección del motor:	PTC
<b>Otros:</b>	
Peso neto:	47.8 lb
Peso bruto:	54.9 lb
Volumen:	2.26 ft³

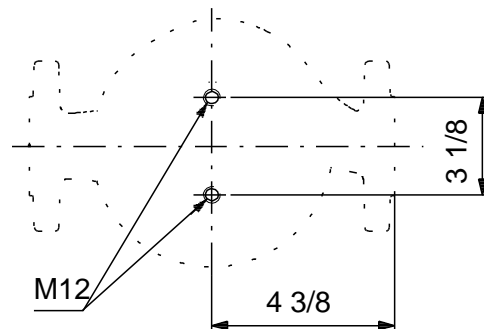
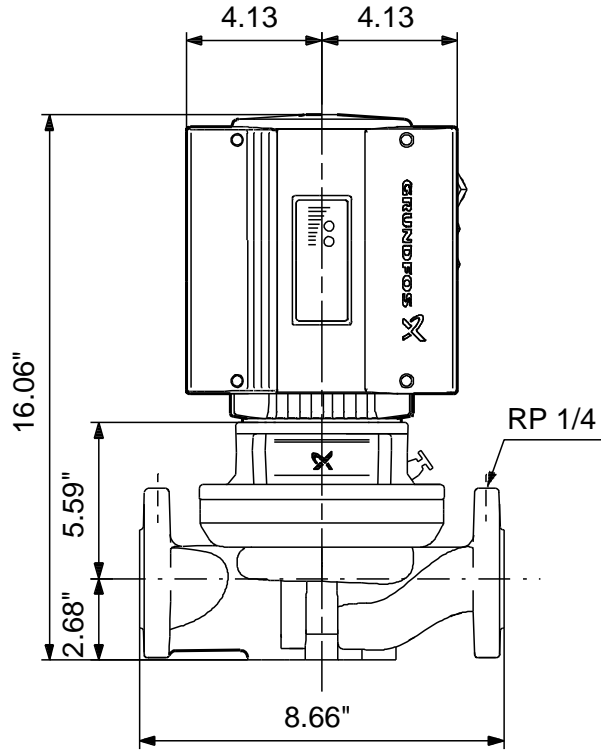
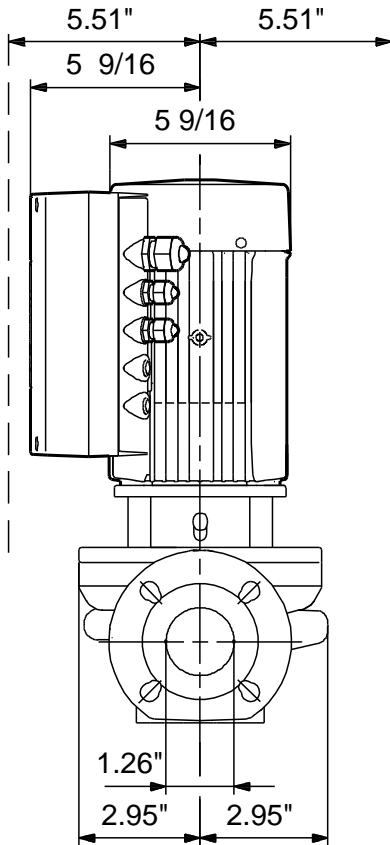




**Empresa:** Bombas y Mantenimiento Industrial S.A. de C.V.  
**Creado Por:** Bymisa S.A. de C.V.  
**Teléfono:** +52 (81) 1365 5131  
**E-m::** ventas@bymisa.mx  
**Datos:** 10/12/2016

Descripción	Valor
Programa N°:	96280091

## 96275703 TPE 32-30/4-S 60 Hz



Nota: Todas las unidades están en [mm] a menos que se establezcan otras.