


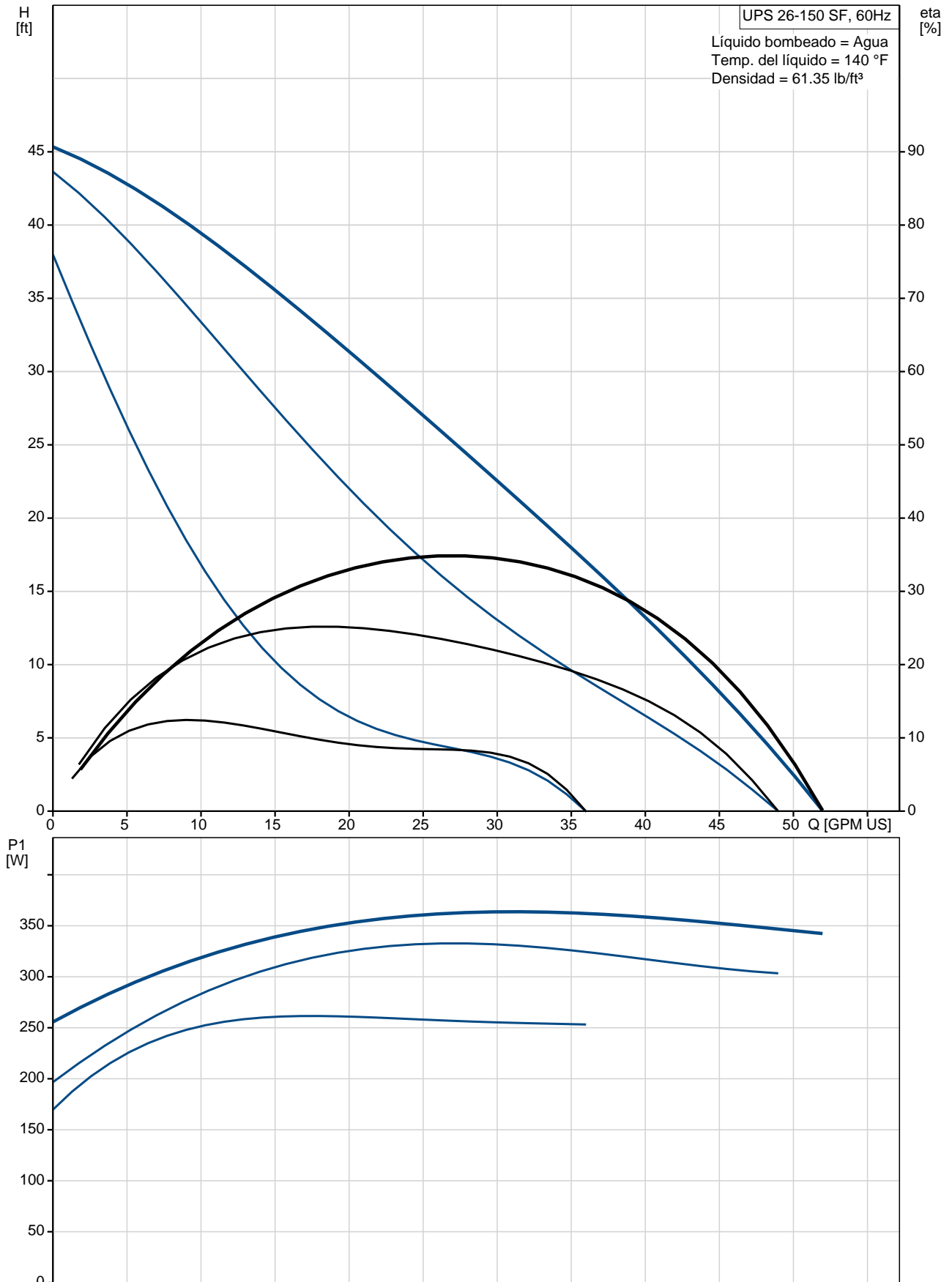
Posición	Contar	Descripción
	1	<p><b>UPS 26-150 SF</b></p>  <p style="text-align: center;"><b>Advertia! la foto puede diferir del actual producto</b></p> <p>Código: <a href="#">95906633</a></p> <p>La bomba es del tipo de rotor encapsulado, es decir la bomba y el motor forman una unidad íntegra sin cierre y con sólo dos juntas para el sellado. Los cojinetes están lubricados por el líquido bombeado.</p> <p>La bomba tiene selector de velocidad de</p> <p>La bomba se caracteriza por:</p> <ul style="list-style-type: none"> <li>* Eje y cojinetes radiales de cerámica.</li> <li>* Cojinete axial de carbono.</li> <li>* Camisa del rotor y placa soporte de acero inoxidable.</li> <li>* Impulsor resistente a la corrosión, Compuesto, PES.</li> <li>* Cuerpo de bomba de Acero inoxidable.</li> </ul> <p>El motor es un motor 1-fásico. No se requiere protección adicional de motor.</p> <p><b>Líquido:</b></p> <p>Líquido bombeado: Agua  Rango de temperatura del líquido: 32 .. 230 °F  Temp. líquido: 140 °F  Densidad: 61.35 lb/ft³</p> <p><b>Técnico:</b></p> <p>Homologaciones en placa: ETL, CSA</p> <p><b>Materiales:</b></p> <p>Cuerpo hidráulico: Acero inoxidable DIN W.-Nr. 1.4301</p> <p>Impulsor: Compuesto, PES</p> <p><b>Instalación:</b></p> <p>Temperatura ambiental máxima: 104 °F  Amb. máx. con líquido a 80°C: 176 °F  Presión de trabajo máxima: 145 psi  Tipo de brida: USA Oval  Tipo de conexión: Brida ac. inox  Diámetro de conexiones: 2 - Bolt Flange  Presión: 10  Distancia entre conexiones de aspiración y descarga: 6 1/2 en</p> <p><b>Datos eléctricos:</b></p> <p>Funcionamiento C: 10 µF</p>



**Empresa:** Bombas y Mantenimiento Industrial S.A. de C.V.  
**Creado Por:** Bymisa S.A. de C.V.  
**Teléfono:** +52 (81) 1365 5131  
**E-m::** ventas@bymisa.mx  
**Datos:** 14/12/2016

Posición	Contar	Descripción
		Potencia de entrada en velocidad 1: 265 W Potencia de entrada en velocidad 2: 335 W Potencia de entrada en velocidad 3: 370 W Potencia nominal - P2: 0.33 HP Frecuencia de alimentación: 60 Hz Tensión nominal: 1 x 230 V Intensidad en velocidad 1: 1.2 A Intensidad en velocidad 2: 1.5 A Corriente en velocidad 3: 1.7 A Tamaño condensador - Funcionamiento: 10 µF/400 V Número de polos: 2 Clase de aislamiento (IEC 85): H  <b>Otros:</b> Peso bruto: 16.8 lb

## 95906633 UPS 26-150 SF 60 Hz



Descripción	Valor
-------------	-------

**Información general:**

Producto::	UPS 26-150 SF
Código::	95906633
Número EAN::	5700313291717
Precio:	Bajo pedido

**Técnico:**

Nº de velocidad:	3
Caudal máximo:	52 GPM US
Altura máxima:	45.28 ft
Homologaciones en placa:	ETL, CSA

**Materiales:**

Cuerpo hidráulico:	Acero inoxidable DIN W.-Nr. 1.4301
Impulsor:	Compuesto, PES

**Instalación:**

Temperatura ambiental máxima:	104 °F
Amb. máx. con líquido a 80°C:	176 °F
Presión de trabajo máxima:	145 psi
Tipo de brida:	USA Oval
Tipo de conexión:	Brida ac. inox
Diámetro de conexiones:	2 - Bolt Flange
Presión:	10
Distancia entre conexiones de aspiración y descarga:	6 1/2 en

**Líquido:**

Líquido bombeado:	Agua
Rango de temperatura del líquido:	32 .. 230 °F
Temp. líquido:	140 °F
Densidad:	61.35 lb/ft³

**Datos eléctricos:**

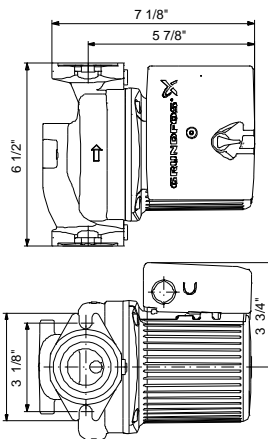
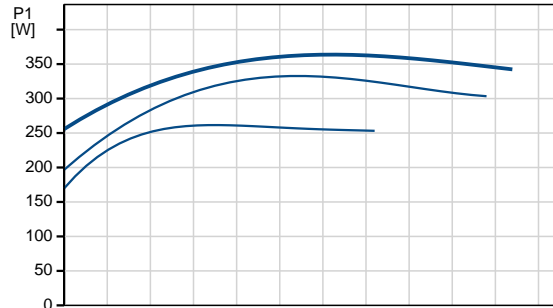
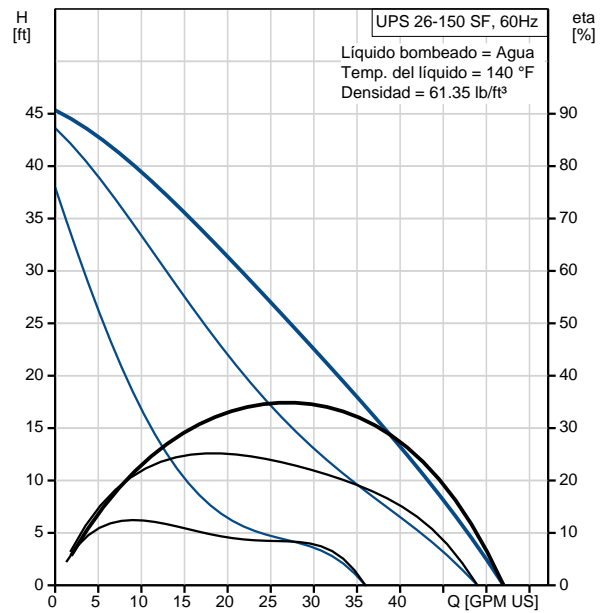
Funcionamiento C:	10 µF
Potencia de entrada en velocidad 1:	265 W
Potencia de entrada en velocidad 2:	335 W
Potencia de entrada en velocidad 3:	370 W
Potencia nominal - P2:	0.33 HP
Frecuencia de alimentación:	60 Hz
Tensión nominal:	1 x 230 V
Intensidad en velocidad 1:	1.2 A
Intensidad en velocidad 2:	1.5 A
Corriente en velocidad 3:	1.7 A
Tamaño condensador - Funcionamiento:	10 µF/400 V
Número de polos:	2
Clase de aislamiento (IEC 85):	H
Protección del motor:	Contacto
Protección térmica:	interior

**Paneles control:**

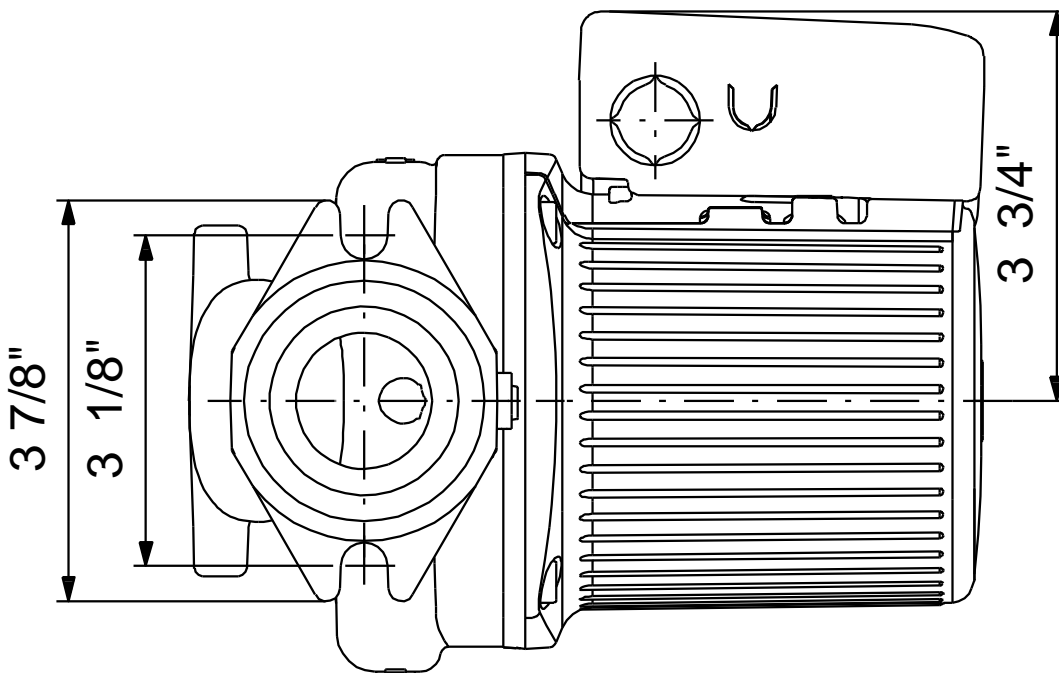
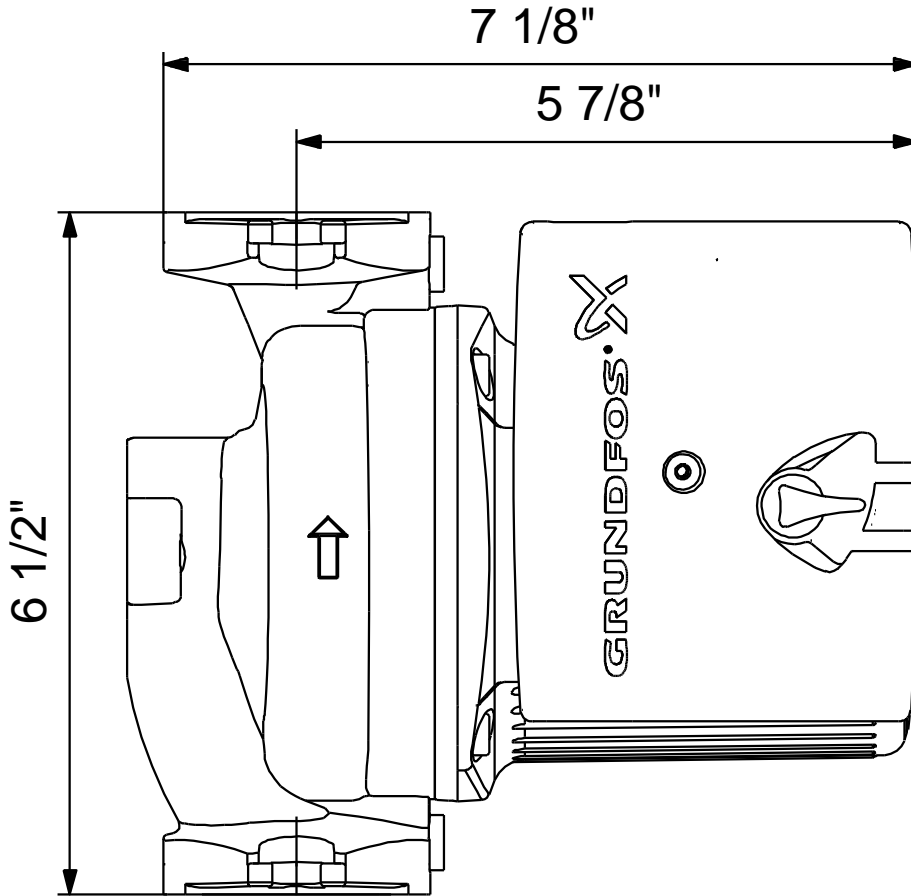
Posición caja de terminales:	9H
------------------------------	----

**Otros:**

Peso bruto:	16.8 lb
-------------	---------



## 95906633 UPS 26-150 SF 60 Hz



Nota: Todas las unidades están en [mm] a menos que se establezcan otras.