


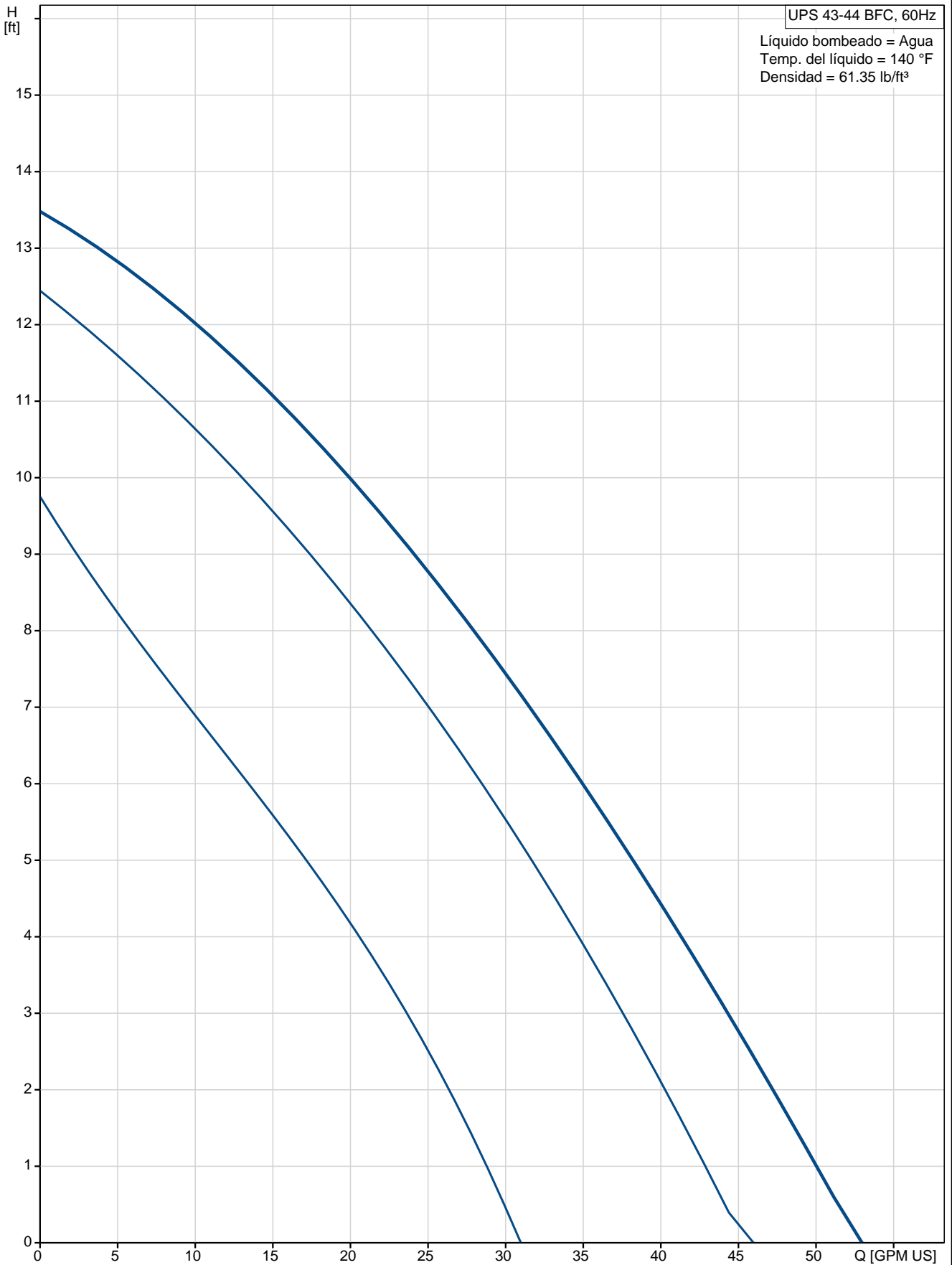
Posición	Contar	Descripción
	1	<p><b>UPS 43-44 BFC</b></p>  <p style="text-align: center;"><b>Advertencia! la foto puede diferir del actual producto</b></p> <p>Código: <a href="#">52722521</a></p> <p>La bomba es del tipo de rotor encapsulado, es decir la bomba y el motor forman una unidad íntegra sin cierre y con sólo dos juntas para el sellado. Los cojinetes están lubricados por el líquido bombeado.</p> <p>La bomba tiene selector de velocidad de</p> <p>La bomba se caracteriza por:</p> <ul style="list-style-type: none"> <li>* Eje y cojinetes radiales de cerámica.</li> <li>* Cojinete axial de carbono.</li> <li>* Camisa del rotor y placa soporte de acero inoxidable.</li> <li>* Impulsor resistente a la corrosión, Compuesto, PES.</li> <li>* Cuerpo de bomba de Bronce.</li> </ul> <p>El motor es un motor 1-fásico. No se requiere protección adicional de motor.</p> <p><b>Líquido:</b></p> <p>Líquido bombeado: Agua  Rango de temperatura del líquido: 35.6 .. 230 °F  Temp. líquido: 140 °F  Densidad: 61.35 lb/ft³</p> <p><b>Técnico:</b></p> <p>Homologaciones en placa: UL, CSA</p> <p><b>Materiales:</b></p> <p>Cuerpo hidráulico: Bronce DIN W.-Nr. 2.1176.01</p> <p>Impulsor: Compuesto, PES</p> <p><b>Instalación:</b></p> <p>Temperatura ambiental máxima: 104 °F  Amb. máx. con líquido a 80°C: 176 °F  Presión de trabajo máxima: 145 psi  Tipo de brida: USA Oval  Tipo de conexión: Brida bronce  Diámetro de conexiones: 2 - Bolt Flange  Presión: 10  Distancia entre conexiones de aspiración y descarga: 8 1/2 en</p> <p><b>Datos eléctricos:</b></p> <p>Funcionamiento C: 5 µF  Potencia de entrada en velocidad 1: 157 W  Potencia de entrada en velocidad 2: 190 W  Potencia de entrada en velocidad 3: 203 W</p>



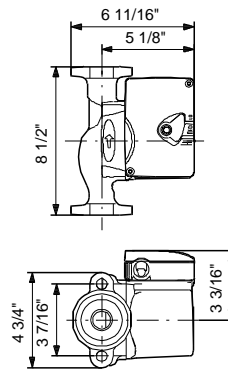
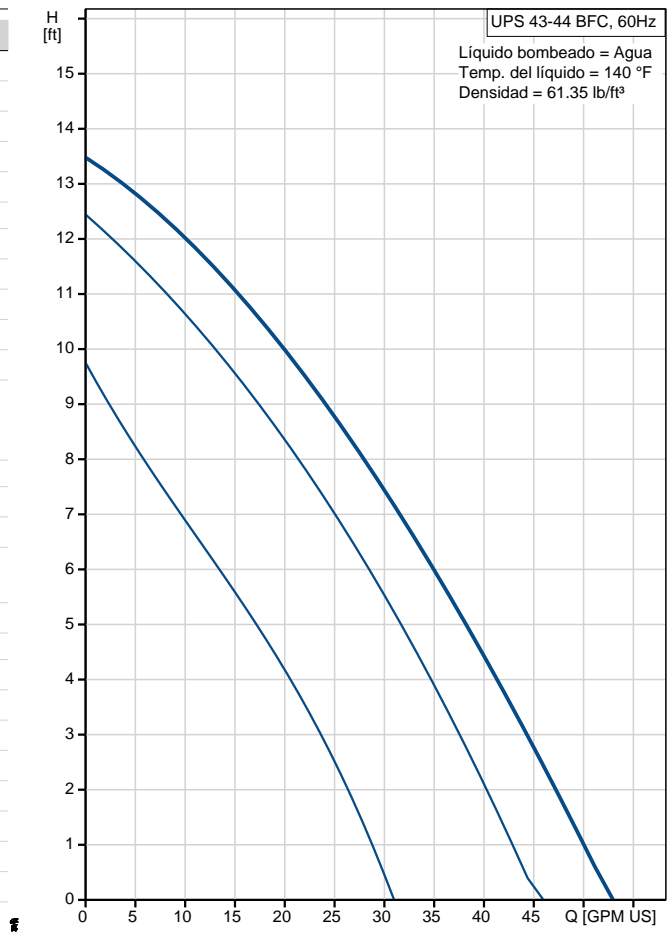
**Empresa:** Bombas y Mantenimiento Industrial S.A. de C.V.  
**Creado Por:** Bymisa S.A. de C.V.  
**Teléfono:** +52 (81) 1365 5131  
**E-m::** ventas@bymisa.mx  
**Datos:** 14/12/2016

Posición	Contar	Descripción
		Potencia nominal - P2: 0.16 HP Frecuencia de alimentación: 60 Hz Tensión nominal: 1 x 230 V Intensidad en velocidad 1: 0.7 A Intensidad en velocidad 2: 0.8 A Corriente en velocidad 3: 0.9 A Tamaño condensador - Funcionamiento: 5 µF/400 V Número de polos: 2 Clase de aislamiento (IEC 85): F  <b>Otros:</b> Peso bruto: 13.5 lb

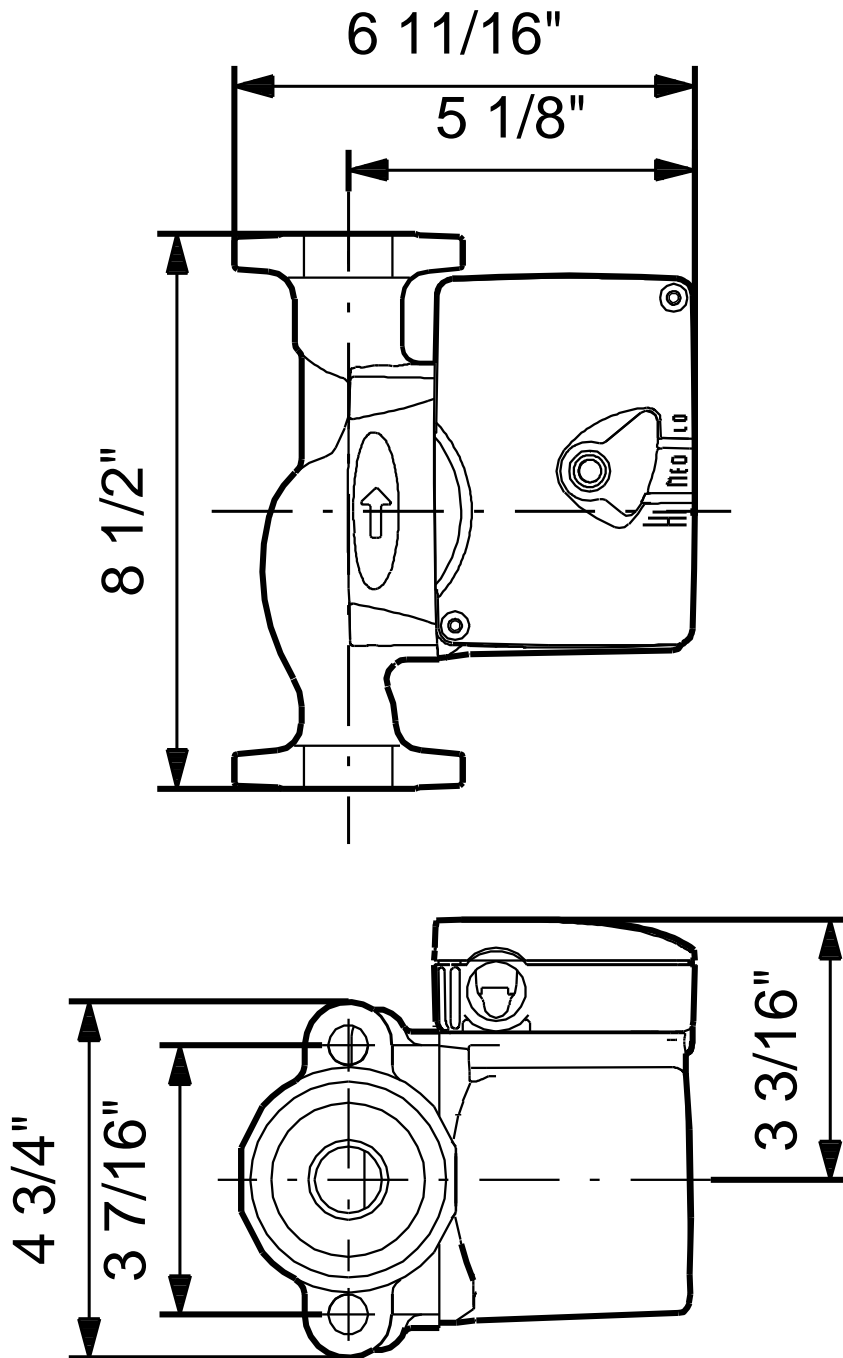
## 52722521 UPS 43-44 BFC 60 Hz



Descripción	Valor
<b>Información general:</b>	
Producto::	UPS 43-44 BFC
Código::	52722521
Número EAN::	5700834891069
Precio:	Bajo pedido
<b>Técnico:</b>	
Nº de velocidad:	3
Caudal máximo:	63 GPM US
Altura máxima:	14.11 ft
Homologaciones en placa:	UL, CSA
Válvula:	bomba con válvulas de aislamiento y retención integradas
<b>Materiales:</b>	
Cuerpo hidráulico:	Bronce DIN W.-Nr. 2.1176.01
Impulsor:	Compuesto, PES
<b>Instalación:</b>	
Temperatura ambiental máxima:	104 °F
Amb. máx. con líquido a 80°C:	176 °F
Presión de trabajo máxima:	145 psi
Tipo de brida:	USA Oval
Tipo de conexión:	Brida bronce
Diámetro de conexiones:	2 - Bolt Flange
Presión:	10
Distancia entre conexiones de aspiración y descarga:	8 1/2 en
<b>Líquido:</b>	
Líquido bombeado:	Agua
Rango de temperatura del líquido:	35.6 .. 230 °F
Temp. líquido:	140 °F
Densidad:	61.35 lb/ft³
<b>Datos eléctricos:</b>	
Funcionamiento C:	5 µF
Potencia de entrada en velocidad 1:	157 W
Potencia de entrada en velocidad 2:	190 W
Potencia de entrada en velocidad 3:	203 W
Potencia nominal - P2:	0.16 HP
Frecuencia de alimentación:	60 Hz
Tensión nominal:	1 x 230 V
Intensidad en velocidad 1:	0.7 A
Intensidad en velocidad 2:	0.8 A
Corriente en velocidad 3:	0.9 A
Tamaño condensador - Funcionamiento:	5 µF/400 V
Número de polos:	2
Clase de aislamiento (IEC 85):	F
Protección del motor:	Contacto
Protección térmica:	interior
<b>Paneles control:</b>	
Posición caja de terminales:	9H
<b>Otros:</b>	
Peso bruto:	13.5 lb



## 52722521 UPS 43-44 BFC 60 Hz



Nota: Todas las unidades están en [mm] a menos que se establezcan otras.