


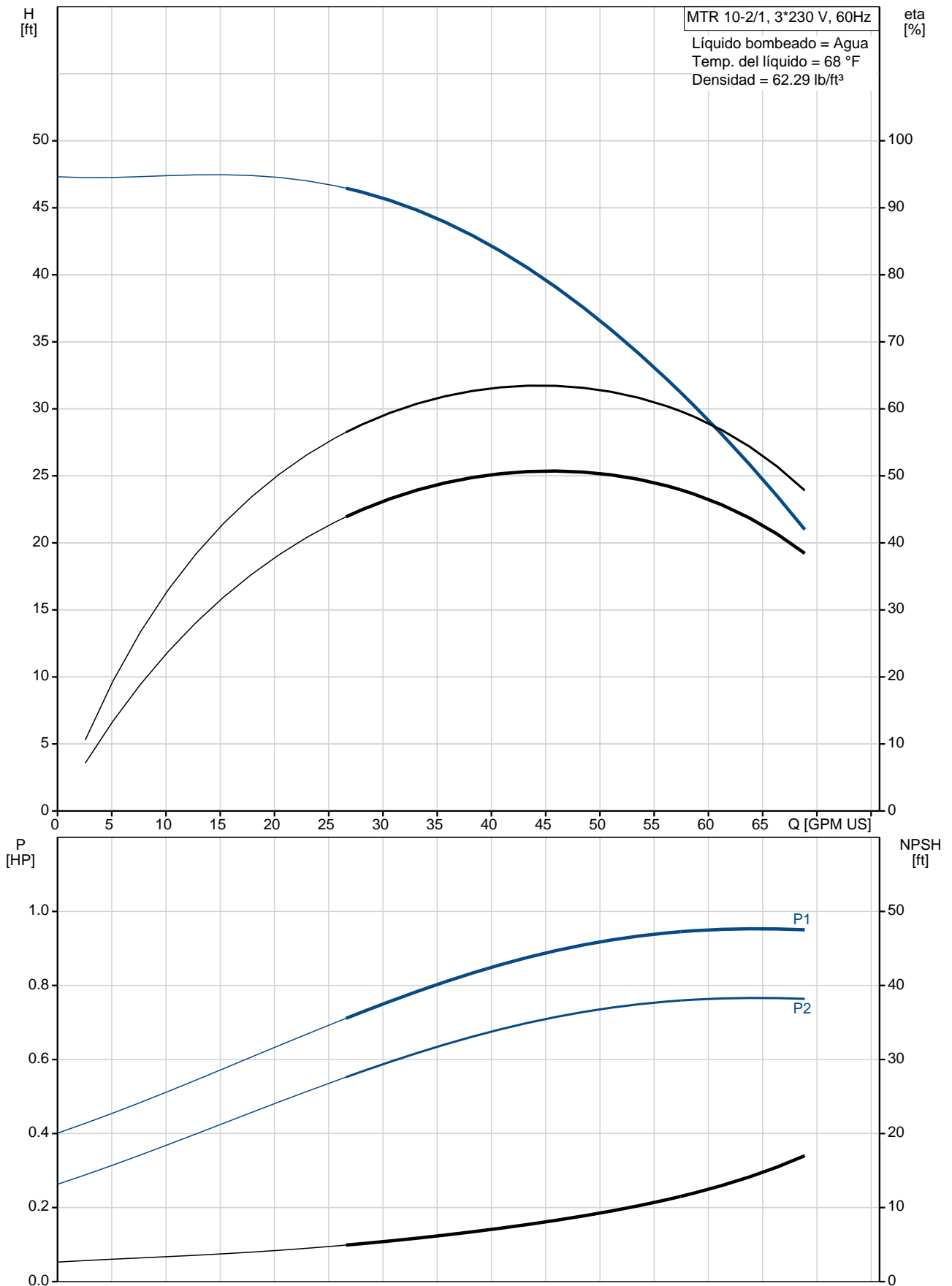
Posición	Contar	Descripción
	1	<p>MTR 10-2/1 A-WB-A-HUUV</p>  <p>Código: 96516208 Bomba sumergible centrífuga, multicelular, autocebante para instalación vertical en depósitos, etc.</p> <p>La bomba tiene las siguientes características:</p> <ul style="list-style-type: none"> - Longitud de instalación según DIN 5440. - Impulsores, cámaras intermedias y eje ranurado de Acero inoxidable. - Cierre mecánico según DIN 24960. - Transmisión de energía mediante acoplamiento ranurado de fundición. <p>El motor es un motor CA 3-fásico.</p> <p>Líquido: Líquido bombeado: Agua Rango de temperatura del líquido: 14 .. 194 °F Temp. líquido: 68 °F Densidad: 62.29 lb/ft³</p> <p>Técnico: Velocidad para datos de bomba: 3484 rpm Caudal nominal: 53.3 GPM US Altura nominal: 34.12 ft Código del cierre. 1:Tipo 2:Cara giratoria 3:Cara estacionaria 4:Cierre secunda.: HUUV Homologaciones en placa: CE Homologaciones en placa del motor: CE,CURUS,IE3,EAC Tolerancia de curva: ISO9906:2012 3B</p> <p>Materiales: Cabezal de la bomba: Fundición EN-GJL-200 ASTM 25B Impulsor: Acero inoxidable EN 1.4301 AISI 304</p> <p>Instalación: Temperatura ambiental máxima: 140 °F Presión de trabajo máxima: PN25 bar Presión máxima a la temp. declarada: 363 psi / 194 °F Diámetro de conexiones: NPT 2 Tamaño de la brida del motor: 56C</p> <p>Datos eléctricos: Tipo de motor: 71BB Clase eficiencia IE: NEMA Premium / IE3 60Hz Potencia nominal - P2: 1 HP</p>



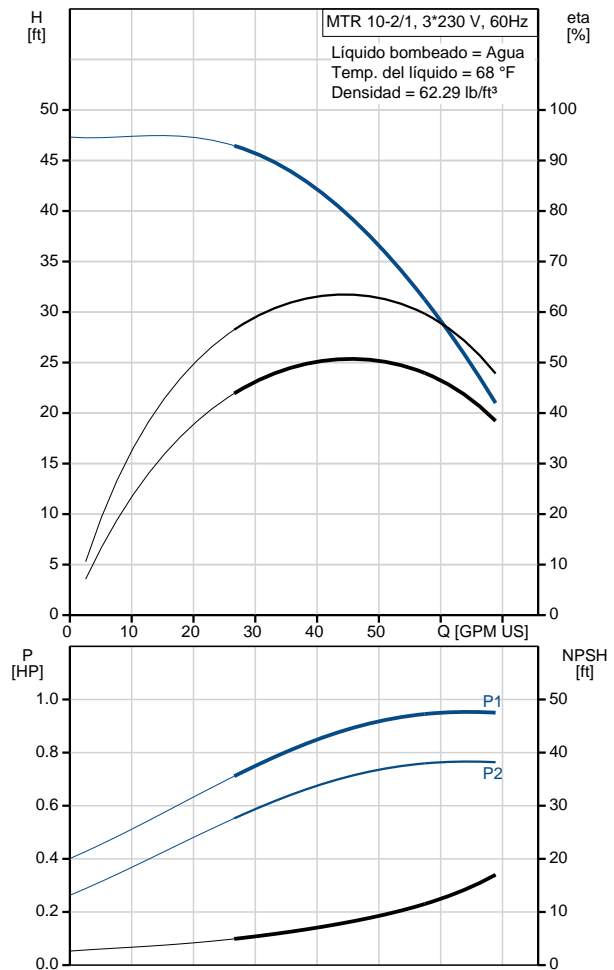
Empresa: Bombas y Mantenimiento Industrial S.A. de C.V.
Creado Por: Bymisa S.A. de C.V.
Teléfono: +52 (81) 1365 5131
E-m:: ventas@bymisa.mx
Datos: 08/12/2016

Posición	Contar	Descripción
		<p>Potencia (P2) requerida por la bomba: 1 HP Frecuencia de alimentación: 60 Hz Tensión nominal: 3 x 208-230YY/460Y V Factor de trabajo: 1,25 Corriente nominal: 3,25-3,35/1,68 A Intensidad de arranque: 590-650 % Cos phi - Factor de potencia: 0,81-0,72 Velocidad nominal: 3430-3460 rpm Eficiencia: IE3 77,0% Rendimiento del motor a carga total: 80.0 % Rendimiento del motor a 3/4 de carga: 79.5 % Rendimiento del motor a 1/2 carga: 75.0 % Número de polos: 2 Grado de protección (IEC 34-5): 55 Dust/Jetting Clase de aislamiento (IEC 85): F</p> <p>Otros: Peso neto: 50.3 lb Peso bruto: 57.4 lb Volumen: 4.24 ft³</p>

96516208 MTR 10-2/1 60 Hz



Descripción	Valor
Información general:	
Producto::	MTR 10-2/1 A-WB-A-HUUV
Código::	96516208
Número EAN::	5700396738680
Precio:	Bajo pedido
Técnico:	
Velocidad para datos de bomba:	3484 rpm
Caudal nominal:	53.3 GPM US
Altura nominal:	34.12 ft
Altura máxima:	47.9 ft
Impulsores:	1
Código del cierre. 1:Tipo 2:Cara giratoria 3:Cara estacionaria 4:Cierre secundaria.:	HUUV
Homologaciones en placa:	CE
Homologaciones en placa del motor:	CE,CURUS,IE3,EAC
Tolerancia de curva:	ISO9906:2012 3B
Etapas:	2
Versión de la bomba:	A
Modelo:	A
Refrigerante:	TEFC
Materiales:	
Cabezal de la bomba:	Fundición EN-GJL-200 ASTM 25B
Impulsor:	Acero inoxidable EN 1.4301 AISI 304
Código de material:	A
Instalación:	
Temperatura ambiental máxima:	140 °F
Presión de trabajo máxima:	PN25 bar
Presión máxima a la temp. declarada:	363 psi / 194 °F
Código de conexión:	WB
Diámetro de conexiones:	NPT 2
Tamaño de la brida del motor:	56C
Líquido:	
Líquido bombeado:	Agua
Rango de temperatura del líquido:	14 .. 194 °F
Temp. líquido:	68 °F
Densidad:	62.29 lb/ft ³
Datos eléctricos:	
Tipo de motor:	71BB
Clase eficiencia IE:	NEMA Premium / IE3 60Hz
Potencia nominal - P2:	1 HP
Potencia (P2) requerida por la bomba:	1 HP
Frecuencia de alimentación:	60 Hz
Tensión nominal:	3 x 208-230YY/460Y V
Factor de trabajo:	1,25
Corriente nominal:	3,25-3,35/1,68 A
Intensidad de arranque:	590-650 %
Cos phi - Factor de potencia:	0,81-0,72
Velocidad nominal:	3430-3460 rpm

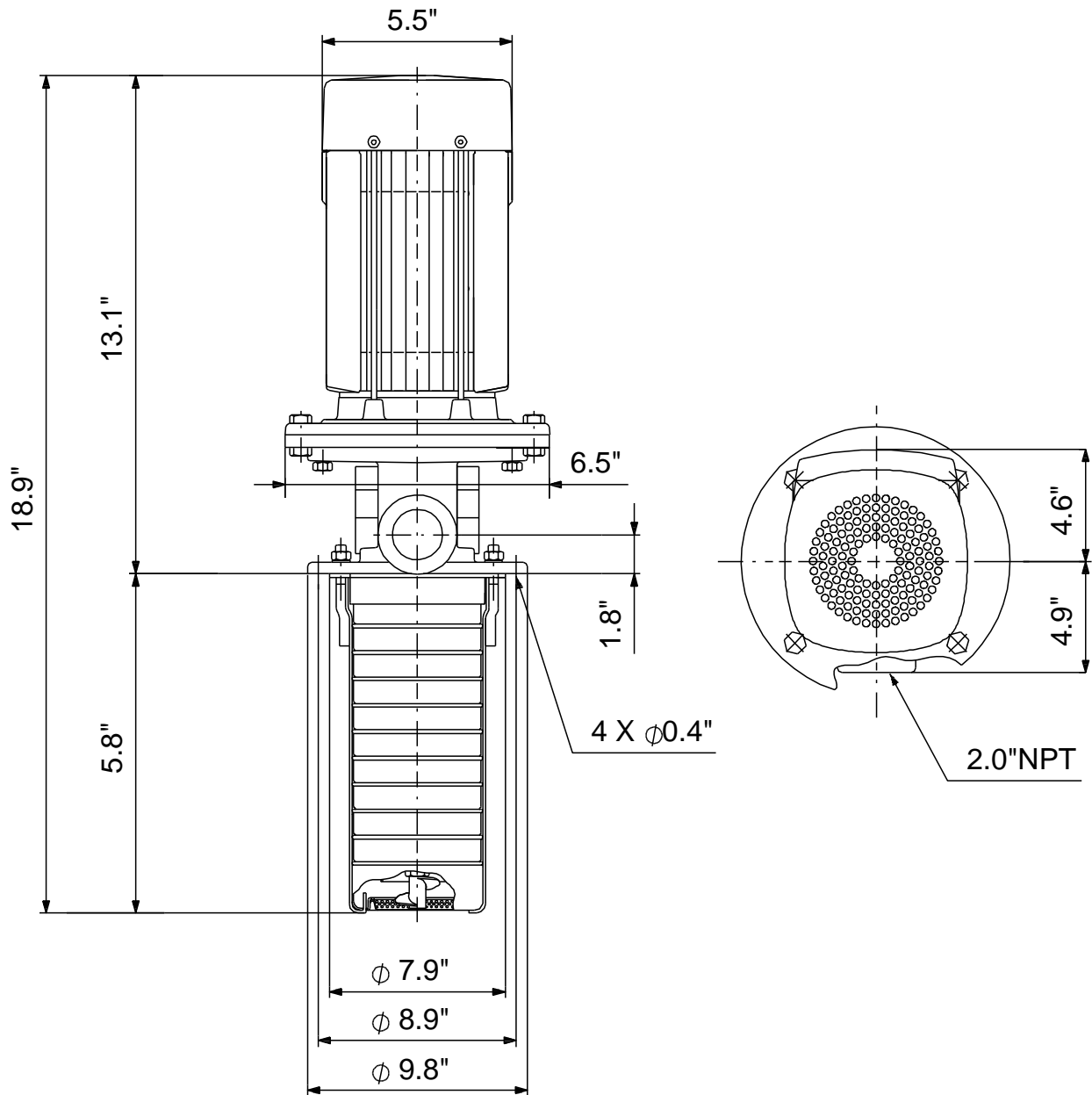




Empresa: Bombas y Mantenimiento Industrial S.A. de C.V.
Creado Por: Bymisa S.A. de C.V.
Teléfono: +52 (81) 1365 5131
E-m:: ventas@bymisa.mx
Datos: 08/12/2016

Descripción	Valor
Eficiencia:	IE3 77,0%
Rendimiento del motor a carga total:	80.0 %
Rendimiento del motor a 3/4 de carga:	79.5 %
Rendimiento del motor a 1/2 carga:	75.0 %
Número de polos:	2
Grado de protección (IEC 34-5):	55 Dust/Jetting
Clase de aislamiento (IEC 85):	F
Protección del motor:	Ninguno
Motor N°:	85900703
Otros:	
Peso neto:	50.3 lb
Peso bruto:	57.4 lb
Volumen:	4.24 ft³
Area de ventas:	Namreg

96516208 MTR 10-2/1 60 Hz



Nota: Todas las unidades están en [mm] a menos que se establezcan otras.